

---

## 第 28 回内燃機関シンポジウム

### 広告・展示募集のご案内

---

第 28 回内燃機関シンポジウム実行委員会  
委員長 村瀬英一（九州大学）

拝啓

時下益々ご清祥のこととお慶び申し上げます。

さて、2017 年 12 月 6 日(水)～12 月 8 日(金)の期間に、第 28 回内燃機関シンポジウムを福岡リーセントホテル（福岡県福岡市）にて開催いたします。本シンポジウムは、国内で毎年定期的に行われるエンジン関連の最高峰のシンポジウムと位置付けられ、「エンジン技術発展のために、大学教員や大学院生、企業若手エンジニア、ベテランエンジニアとの研究・技術の交流の場とする」ことを目的の一つとしています。

つきましては、本シンポジウムの参加者に配布されるプログラム要旨集への広告掲載と会場での機器・カタログ展示の募集についてご案内申し上げます。本プログラム要旨集への広告掲載は、我が国内燃機関関係者に対し大きな宣伝効果があると考えられ、この機会を是非ご利用いただきたく、ご案内申し上げます。また、シンポジウム会場内には、機器展示・カタログ展示用ブースを設ける予定です。この機会をぜひ御社の製品の宣伝にご活用いただければ幸いです。

添付文書 広告・展示募集要項をご覧のうえ、9 月 29 日(金)までに添付の申込書にてお申し込みいただきたくお願い申し上げます。厳しい経済情勢が続いておりますが、是非御社のご協力を賜りますようお願い申し上げます。

敬具

#### 記

第 28 回内燃機関シンポジウム ～磨き上げられるエンジンシステム技術～

開催日：2017 年 12 月 6 日（水）～12 月 8 日（金）

会 場：福岡リーセントホテル（福岡県福岡市東区箱崎 2 丁目 52 番 1 号）

共 催：(公社)自動車技術会（幹事学会） / (一社)日本機械学会

#### 添付書類

1. 広告・展示募集要項
2. 広告・展示申込書

## 【広告・展示募集要項】

**形式：** シンポジウム参加者に御社及び御社製品を宣伝していただくために、  
(1) プログラム要旨集広告 (2) 機器・カタログ展示  
を用意しております。

**特典：** 第 28 回内燃機関シンポジウムへの御社関係者のご招待  
懇親会を除くシンポジウムの行事に、以下のとおりご参加いただけます。ご招待者にはコン  
ファレンスキットも配布されます。

### 各形式の内容：

#### (1) プログラム要旨集広告

頁数	料 金	ご招待者数
1 頁 表紙裏・冊子裏面	80,000 円	2 名
1 頁 その他 冊子内	60,000 円	2 名

※プログラム要旨集 (A4 サイズ) は 420 部程度の発行を予定しております。

※原稿はモノクロのみです。完全版下で入稿いただきます。

※入稿に関する詳細はお申し込み後にお知らせいたします。

#### (2) 機器・カタログ展示

区画数	料 金	ご招待者数
展示ブース 1 区画	50,000 円	2 名

※展示ブース 1 区画：

掲示用パネル+机 1 台+椅子 2 脚+AC100V 電源×2 個 (合計 1.5kW)

幅 200cm×奥行 100cm×高さ 210cm 程度

※パネルへのポスター留め具は事務局で用意しております。

※各ブースに AC100V 電源×2 個を用意しておりますが、テーブルタップの用意はござい  
ません。必要な場合はご用意下さい。

展示期間／場所：

展示期間：2017 年 12 月 6 日(水) 11:00 ～ 12 月 8 日(金) 15:30

搬入日時(予定)：12 月 6 日(水) 9:00～11:00

搬出日時(予定)：12 月 8 日(金) 15:30～17:30

会場：福岡リーセントホテル 2F

〒812-0053 福岡県福岡市東区箱崎 2 丁目 52 番 1 号

[http:// http://www.recent-hotel.com/](http://www.recent-hotel.com/)

申し込み期限：

2017 年 9 月 29 日（金）までに別紙申込書で展示・広告担当までお申し込みください。

展示につきましては、予定区画数(13区画)に達した時点で締め切らせていただきます。

広告・展示申込先：

第 28 回内燃機関シンポジウム実行委員会

広告・展示担当 橋本 英樹

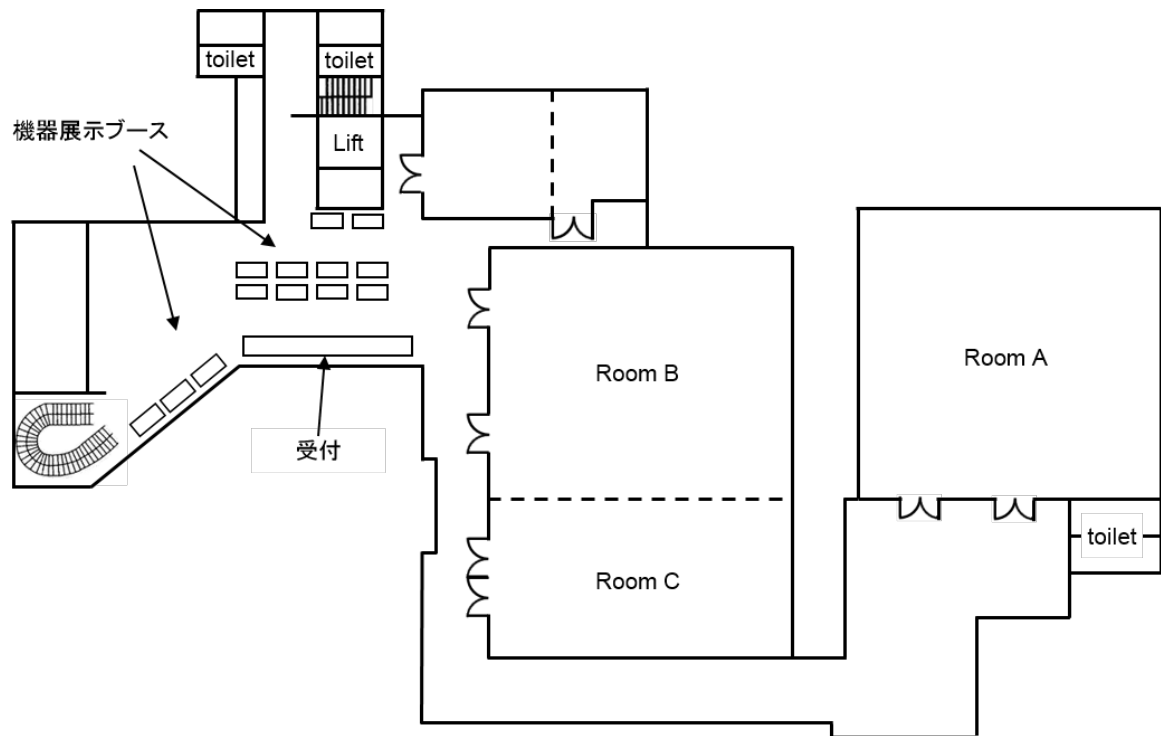
〒651-2194 兵庫県神戸市西区学園東町 8-3

神戸市立工業高等専門学校機械工学科

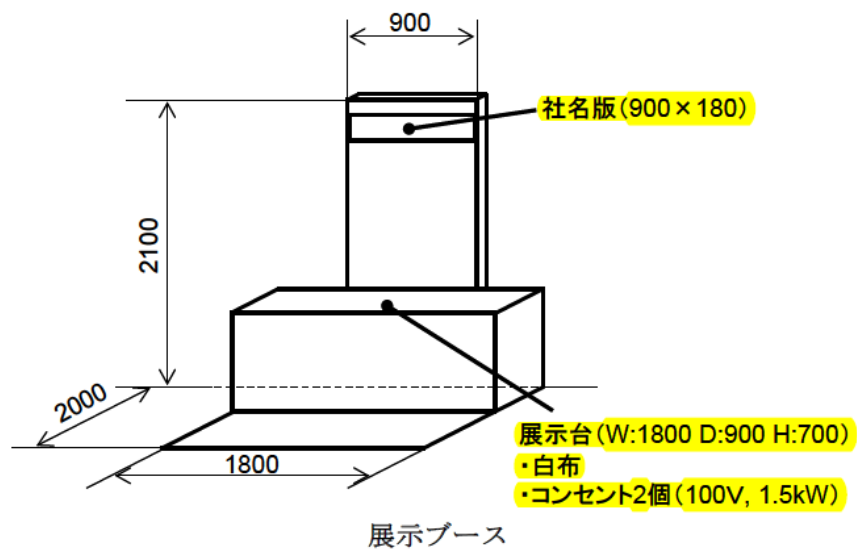
TEL：078-795-3214

E-mail: [h-hashimoto@kobe-kosen.ac.jp](mailto:h-hashimoto@kobe-kosen.ac.jp)

【福岡リーセントホテル 2F フロアマップ&ブースレイアウト】



【展示ブース形状図】 (予定)



※展示ブース 1 区画：掲示用パネル+机 1 台+椅子 2 脚+AC100V 電源×2 個 (1.5kW)