

インタビュー・彦坂 陸
時・平成7年3月27日 於・いすゞ中央研究所会議室

プロフィール

明治44年(1911年)6月15日生まれる

昭和7年3月 明治専門学校(現九州工業大学)工学部機械工学科卒業

昭和7年4月 陸軍運輸部(広島県宇品)に勤務

昭和8年12月 いすゞ自動車(株)の前身 自動車工業(株)に入社、研究部に勤務

昭和9年7月 同社ディーゼル機関研究委員会委員

昭和18年2月 同社技術部設計第1課長

昭和22年6月 同社研究部次長兼機構研究課長

昭和25年4月 同社研究部部长

昭和31年6月 同社取締役、研究部部长

昭和37年6月 同社常務取締役、研究部門担当

昭和45年6月 同社専務取締役研究生産部門所管、兼小型車研究生産本部長

昭和47年11月 ディーゼル自動車製造に関する功績により藍綬褒章受賞

昭和51年1月 同社退職

昭和51年2月 車体工業(株)取締役会長

昭和54年5月 同社取締役社長

昭和57年1月 同社退職、自動車部品工業(株)取締役社長

昭和57年4月 勲3等瑞宝章受賞

昭和59年1月 同社取締役会長

昭和61年1月 同社取締役会長退任、いすゞ自動車(株)理事、現在に至る



主な業績

昭和11年 直6-8ℓ予燃焼室式空冷DA6型ディーゼルエンジン完成

昭和14年 直6-855ℓ予燃焼室式空冷DA10型ディーゼルエンジン完成
直6-146ℓ予燃焼室式空冷DA20型ディーゼルエンジン完成
上記3エンジンは統制型エンジンのベース

直6-51ℓ予燃焼室式水冷DA40型ディーゼルエンジン完成
軍用トラック用統制型エンジン(昭和16年商工省統制型)

昭和15年 直6-109ℓ予燃焼室式水冷DA50型ディーゼルエンジン完成
軍用牽引車用統制型エンジン

昭和27年 日本初の出力向上対策の過給機の実用化 自動車技術会賞受賞

昭和35年 日本で初めてディーゼルエンジンを小型商業車に搭載発表

昭和36年 日本初の乗用車用ディーゼルエンジン完成 日本機械学会賞受賞

伊藤さんは、戦前 陸軍、商工省の統制型エンジンのベースとなる直6-予燃焼室式空冷ディーゼルエンジンの設計に従事し、種々の問題点を克服し、陸軍の競争試作に合格した。また、統制型エンジンそのものも設計し、その図面は他社の直1~V12の範となった。

戦後の自動車用ディーゼルエンジンの苦難の時期を経て、日本で一早く過給機の実用化、小型商業車や乗用車用ディーゼルエンジンを完成させる等活躍され、日本の自動車用ディーゼルエンジンの発展に大いに貢献した。

▶伊藤正男氏インタビュー概要◀

伊藤正男氏が、いすゞ自動車の前身自動車工業㈱に入社した1933年頃のおが国の自動車工業は、欧米先進国の年産数百万台に比べて著しく遅れており、1931年の統計によれば国産3社の合計はわずかに602台／年であった。

1933年7月に自動車工業㈱の社長に就任した加納友之介は、現在の先進国でもまだ緒についたばかりのディーゼル車をもっておが社は先進国に対抗するという方針を示した。

先進国では1923年にドイツのベンツ社とMAN社とがディーゼルトラックを発表した。おが国の自動車用ディーゼルエンジンは、1933年に三菱東京が直噴式を発表し、次いで1934年に池貝と新潟が渦流室式、1935年に三菱神戸が予燃焼室式、神戸製鋼が渦流室式、日立が空気室式、1936年にいすゞが予燃焼室式、1937年に日本ディーゼルが2サイクル直噴式、川崎車両が予燃焼室式をそれぞれ発表した。以後各社が改良型の開発、外国からの技術導入、軍用乗用車用ディーゼルの競争試作、戦車用空冷ディーゼルの競争試作等、激しい競争を展開した。

この間、自動車工業㈱では伊藤正男氏の研究により1936年3月、当時世界でも例の少なかった空冷予燃焼室式8ℓディーゼルエンジンの開発に成功し、軍用5tけん引車用に採用された。次いで1937年に軍用6tけん引車用水冷予燃焼室式10.5ℓエンジンが陸軍の審査に合格し、同時に水冷予燃焼室式4.2ℓエンジンが軍用乗用車用ディーゼルエンジンの競争試作にも合格した。1939年には軽戦車用空冷予燃焼室式8.55ℓエンジンおよび伐開機用空冷予燃焼室式14.6ℓエンジンがそれぞれ陸軍の試験に合格し、さらに軍用6輪トラック用水冷予燃焼室式5.1ℓエンジンが合格した。

以上の成績により、陸軍は1939年に戦車用空冷エンジンとけん引車用水冷エンジン、さらにトラックおよび乗用車用水冷エンジンもすべていすゞ方式の予燃焼室式ディーゼルエンジンを軍用車両の統制型に採用した。この中で、自動車用はいすゞのみが製作することになったが、戦車用とけん引車用はいすゞが作成した6気筒エンジンの図面を基にして各社が協同して直1、直2（以上水冷式のみ）、直4、直8、V8、V12の図面を作成し、それまでの競争は協調に転じた。1941年には民需向けの自動車用ディーゼルエンジンとしていすゞディーゼルが商工省から統制型に指定された。その結果戦時中はいすゞのみがディーゼル自動車を製作し、その他のメーカーは軍用の戦車とけん引車を製作することになった。

1945年の終戦直後はガソリンや軽油の配給はほとんど無かったため、大部分の自動車メーカーは薪または木炭の代用燃料化容易なガソリン車を製作した。しかし、戦時中の隠匿物資や松根油を入手してディーゼル車を使用する業者が現れたため、戦時中の統制型エンジンを販売するメーカーもあった。

1947年にはディーゼル燃料入手の見通しが幾分好転したため、ディーゼル自動車メーカーが生産を再開した。しかしながら燃料の配給量が充分でなかったため、粗悪燃料が混用されたが、大部分のディーゼル車が燃料の性状に鈍感な統制型ディーゼルエンジンの後身か類似の予燃焼室式であったため、難局を切り抜けることができた。

生産が再開されたディーゼル車は、5ℓ級の5～6t車と7～8.55ℓ級の7.5～8t車であったが、1958年頃から10ℓ級の10t車が出現し、1960年頃から4～5ℓ級の中型、4t車および2ℓ級の小型2tトラックと乗用車が出現した。これらはいずれも予燃焼室式が主流であったが、1967年頃より大型は直噴式に移行し、中・小型は渦流室式に移行し、後に直噴式も出現した。そして、1990年におが国のいすゞは世界の中型トラック以上のメーカーの中で生産量第1位となり、さらに日野、三菱、日産も5位以内に入り、おが国は有力なディーゼルトラック生産国となった。

最後に、伊藤正男氏のディーゼルエンジン研究活動における人脈と参考文献を示す。

4-2 日本の自動車用ディーゼルエンジンの基礎を築いた設計者

伊藤正男氏

彦坂 おはようございます。本日は、自動車技術史委員会のご依頼によりまして、長年にわたって自動車業界でご活躍をされてきました、現いすゞ自動車株式会社理事の伊藤正男さんに、我が国の自動車用ディーゼルエンジン、及びその搭載車両を中心に、過去のご苦労された話、経緯、そのころの周囲の状況などのお話を伺いまして、これを貴重な記録とさせていただきたいと思っておりますので、よろしくお願ひ申し上げます。

なお、本日は1995年3月27日でありまして、場所は神奈川県藤沢市の株式会社いすゞ中央研究所の会議室でございます。このインタビューのいろいろなアレンジは、自動車技術会の故実蒐集分科会委員のいすゞ自動車技術情報管理部長の新田さんにしていただきました。インタビューいたします私は、彦坂陸でございます。昭和31年(1956年)年にいすゞ自動車に入社いたしまして以後、大型、小型エンジンの開発に従事し、その後、常務取締役開発担当、株式会社いすゞ中央研究所社長等を経まして、現在、いすゞ中央研究所の取締役会長を務めております。

きょうのインタビューは専門の速記者の方に記録していただきますけれども、伊藤さんのお話の中で、資料によるご説明がお有りと思っておりますので、速記録とまた別の説明資料と両方で記録とさせていただきたいと思っております。

それでは、お話を伺います前に、伊藤さんのご略歴をご紹介させていただきます。

伊藤さんは明治44年(1911年)6月15日にお生まれになりまして、現在83歳でございます。昭和7年3月、明治専門学校、現在の九州工業大学でございますけれども、この機械工学科を卒業されまして、昭和7年から8年にかけては、陸軍運輸部にご勤務されました。昭和8年(1933年)12月、いすゞ自動車株式会社の前身であります自動車工業株式会社に入社されまして、研究部に勤務されました。昭和9年7月、同社の中にディーゼル機関研究委員会というのが設立されまして、その委員になられました。それより主としてディーゼルエンジンの設計研究に従事されました。それ以降、さらにエンジンだけでなく、自動車全般の設計、研究にも就かれました。

昭和25年4月、このときにはいすゞ自動車株式会社になっておりましたけれども、ここで研究部長。昭和31年6月、同社の取締役研究部長。昭和37年6月、同社常務取締役研究部門担当。昭和39年6月、生産部門担当。昭和41年6月、直納部、エンジン販売部、部品部、サービス部担当。昭和43年6月、大型車研究生産本部長。昭和45年6月、専務取締役研究生産部門所管、兼小型車研究生産本部長。昭和47年6月には、同社の開発部門、生産部門、購買部門の所管を勤められました。昭和51年1月に同社を退職されまして、同年51年2月に、車体工業株式会社取締役会長に就任されました。54年5月、同社の取締役社長に就任され、57年1月に同社を退職されました。同時に自動車部品工業株式会社取締役社長に就任されました。59年1月、同社取締役会長に就任され、昭和61年1月(1986年)、同社の取締役会長を退任され、いすゞ自動車株式会社理事に就任されて現在に至っております。

このように、多分野にわたってご活躍されてこられましたけれども、特にきょうインタビュー申し上げる主題であります自動車用ディーゼルエンジン、及びディーゼル車につきましては、我が国での草創期といえますか、出発点からその隆盛期まで、50年以上にわたりまして開發生産、販売等を手がけられ、我が国での第一人者としてご活躍された方でございます。なお、そういったことで、昭和47年秋、ディーゼル自動車製造に関する功績によりまして、藍綬褒章を受賞されておられます。それから、昭和57年春、勲3等瑞宝章を受賞されました。それから、学会、業界関係では、多々ご活躍されましたけれども、昭和47年には日本機械学会名誉員になられました。昭和55年には、自動車技術会名誉会員になられました。また、現在、イギリスの機械学会でありますIMechEのフェローのメンバーになっておられます。また、アメリカのSAEのメンバーでもあります。そのほか、昭和50年には、

日本自動車工業会の安全公害委員会委員長を務めてられました。

以上がご略歴と思いますが、こういうことでよろしいでしょうか。

伊藤 恐れ入ります。

彦坂 それでは、早速お話を伺いたいと思いますけれども、今申し上げましたように、大変長い期間でのお話を伺いますので、全体を大きく、戦前と戦後に分けてお話を伺いたいと思います。

最初に、先ほども出ましたけれども、昭和9年(1934年)に会社の中にディーゼル機関研究委員会というものが設けられまして、伊藤さんはその中で最も若手のメンバーとして委員にられました。それで自動車用ディーゼルエンジンの研究開発をスタートされたわけですが、そのころの周囲の情勢とか、ねらい、その辺についてまずお話いただくとありがたいですけれども。

伊藤 ご丁寧なご紹介で恐縮しておりますが、まず私が勤めておりました会社の状況から申し上げます。それから、周囲の情勢に移りたいと思いますが、昭和8年7月にいすゞの前身であった、先ほどのご紹介にありました自動車工業株式会社の社長に、これは2代目になりますが、第一銀行から加納友之介さんという社長がお見えになりました。加納さんは社長就任と同時に、既に欧米の自動車工業ではガソリン車で年産数百万台という膨大な企業になっており、我が社がこれに対抗するのは容易ではない。欧米でもディーゼル車は緒についたばかりである。我が社はディーゼル車をもって対抗するという方針を示されました。

と申しますのは、大正12年(1923年)にドイツのベンツとMANがディーゼルトラックを開発しました。従って、昭和8年(1933年)にはドイツでディーゼル自動車が出現してからまだ10年しかたっていない。そのときに加納社長が、ディーゼル自動車を生産販売することを我が社の方針にすることを決められたわけです。そしてその翌年、昭和9年7月27日にディーゼル機関研究委員会が設立されました。これは委員長が取締役石井信太郎さんという方ですが、そのほか楠木さん、山崎さん、戸塚さん、国司さん、荒牧さん、駒場さん、平岩さんという方がおられまして、委員長は取締役ですが、あとの方は大体、技術系の課長さんレベルの方。平の者は荒牧さんと平岩さんですが、それいづれも係長級の人でございました。私だけが入社して1年しかたっていない全くの平でございました。

実は、昭和7年に先ほど紹介がありました学校を出たんですが、不景気の真っ最中なものですから就職難で、1年半ほど広島宇品の陸軍運輸部で職工として働きましたが、学校を出ているということで、名義は職工でしたが、技術将校の助手を仰せつかりました。そこは、敵前上陸用の発動艇をつくっており、エンジンは三菱重工の直噴式の高速ディーゼルエンジンを使っていましたが、そういうものの整備を担当したわけでございます。上官の桜井一郎という、その当時は工兵中尉でしたが、この方から、いつまで宇品で職工をやっているてもしょうがないから、石川島に紹介してやると言われました。これは先ほどの自動車工業というのは、石川島造船所の自動車部から始まった会社だからです。私はそういう前歴があるものですから、ディーゼルエンジンの経験者ということで委員の末席に加えられたのであります。

その当時、既存のエンジンメーカーである三菱さん、池貝さん、新潟さんなどが自動車用のディーゼルエンジンの開発に着手しておりましたので、我が社は後発になります。今からやって、ほかの会社のあとを追っかけても仕方がない。当時、まだほかの会社が成功していない空冷式のディーゼルエンジンから始めようという方針がディーゼル機関研究委員会で決まりました。その当時、大砲を引っ張る軍用のトラクターには、V8-90×125という、空冷式のガソリンエンジンをつけた4トン牽引車がありましたし、それから騎兵隊が使う軽戦車、これは陸軍では重装甲車と言っておりましたが、そのエンジンがやはり空冷式の直6-90×120というガソリンエンジンでありました。それらはいずれも、私が勤めておりました自動車工業がつくっており、会社としては空冷式のエンジンに慣れていました。だから、ディーゼルも空冷式だというふうの方針を決めました。いささか自信過剰で、後に述べますように、とんだ困難に遭遇しまして苦労いたしました。

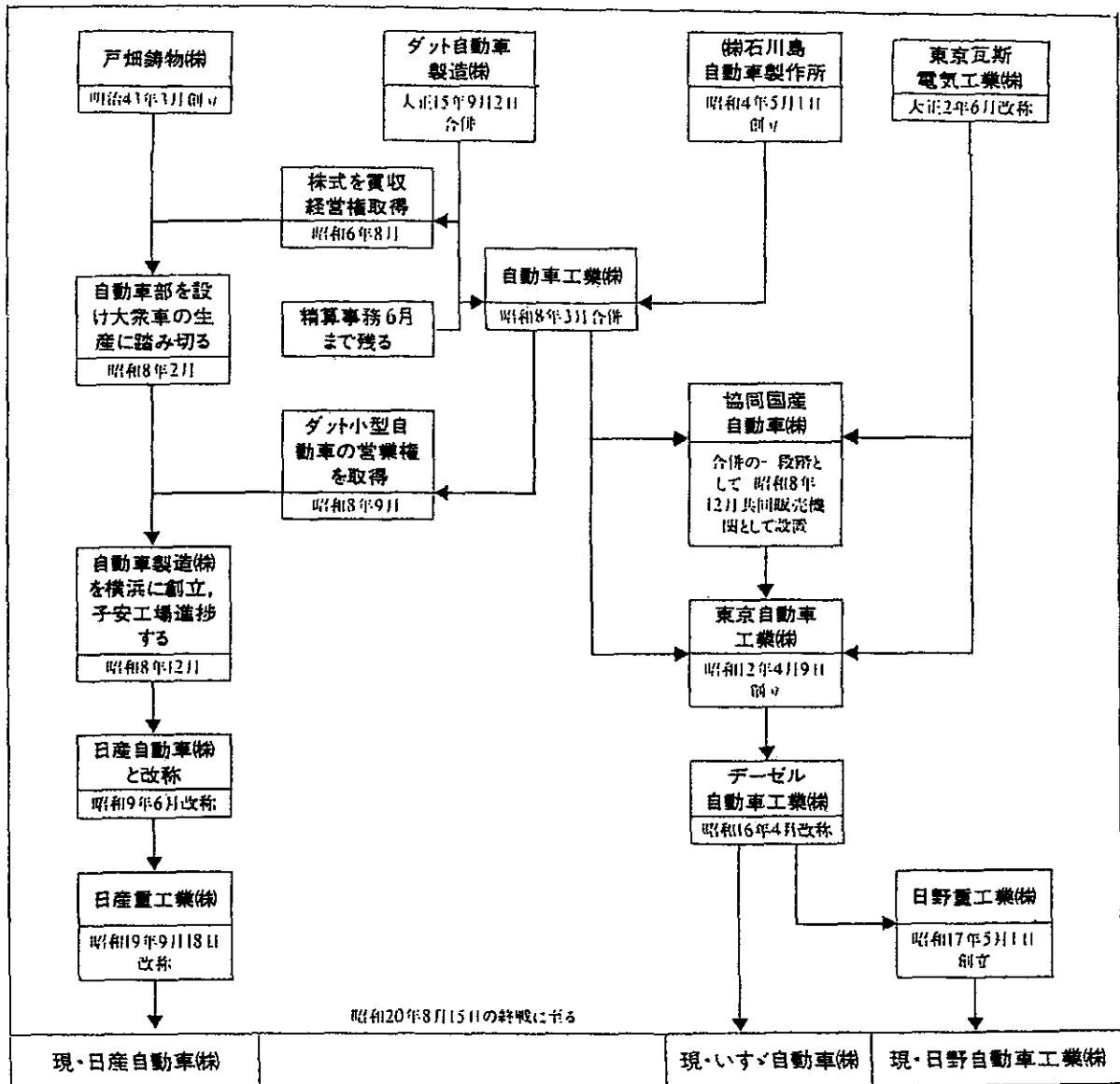
次に、大正末期から昭和初期の我が国の自動車事情を示します。これは数字ですから、資料1の表で見てもらうよりしようがありませんが、このようになっていました。

彦坂 これは資料としてつけさせていただきます。

区分	年	大正 13	14	昭和 1	2	3	4	5	6
ダット		2	18	43	34	117	111	137	122
瓦斯電		9	6	0	25	70	58	57	180
石川島		5	103	202	243	246	205	179	300
輸入完成車		4,063	1,765	2,381	3,895	7,883	5,018	2,951	1,887
輸入組立車		0	3,437	8,677	12,668	24,341	29,338	19,678	20,199

出典) 大島卓、山岡茂樹著「自動車」と「日本自動車会議所」より

資料1 大正末期～昭和初期 国産・輸入自動車台数



日本自動車史稿より (一部修正)

参考 石川島自動車製作所からいすゞ自動車への経過

伊藤 当時は、国産自動車のメーカーはダット自動車製造株式会社、東京瓦斯電気工業株式会社自動車部、それから石川島自動車製作所という3つの国産自動車メーカーがございましたが、昭和6年の数字を申し上げますと、ダットは年産122台、瓦斯電気が年産180台、石川島が年産300台となっています。輸入完成車と輸入組立車がございまして、輸入完成車は1887台、それから輸入組立車は2万199台となっております。国産メーカー3社が束になっても、せいぜい年産600台ですから、ぜんぜん歯が立たない。そういうような状態がございました。

彦坂 このころは当然、まだガソリンエンジンしかないころですね。

伊藤 そうです。ですから、加納社長が、我が社はディーゼルで対抗するんだと言われたのは、そういう状態を見て言われたわけだと思います。しかも、この輸入組立車はフォードが横浜の子安に資本金400万円、あとで800万円に増資しましたが、ノックダウンの部品でコンベアラインで組み立てる工場、ゼネラルモータースのシボレーは大阪に資本金800万円で、やはりノックダウンでコンベアラインで組み立てる工場をつくっておりました。その当時の自動車工業株式会社の資本金は320万円でした。

それで、日本の自動車会社3社が束になってもとてもかないっこありませんので、政府は3つの会社が合併して3本の矢を束ねろと言って勧めたわけです。最初にダット自動車と石川島が合併して、自動車工業株式会社になりました。その次に東京瓦斯電気の自動車部が合併しまして、これは昭和12年ですが、東京自動車工業株式会社という名前に変わりました。その後、東京自動車工業株式会社は、昭和16年にヂーゼル自動車工業株式会社になりましたが、昭和24年にいすゞ自動車株式会社になりました。この経緯を資料1の参考欄に示します。本日のお話は、全部「いすゞ」という表現でお許しをいただきたいと思えます。

それで、日本の状況を申し上げる前に、欧米のディーゼル自動車の状況を先にご紹介申し上げたほうが、燃焼方式や何かの関係もございましていいと思えますが、1919年にドイツのベンツが予燃焼室式というのを発明しました。それまでのほかのディーゼルエンジンはほとんど空気で燃料を噴射しておったんですが、空気を使わないで直接噴射するというやり方、すなわち無気噴射式は構造が簡単で大変に利点があるのですが、当時は必ずしも燃焼が良くなかったものですから、ベンツは予燃焼室式を開発しました。予燃焼室式以後、いろいろな構造が生まれまして、1924年にはスイスのアクロ社が空気室式、1925年にはイギリスのリカードが渦流室式を考案しました。このような燃焼室の開発によって、ディーゼルエンジンの小型高速化がどんどん進んでまいりまして、先ほど申し上げました1923年にはベンツとMANのディーゼルトラックが開発されました。それから、1925年にはディーゼル機関車が実用化されまして、1927年にはドイツのロバートボッシュという会社が燃料噴射装置を開発、製造を開始いたしました。ボッシュの噴射装置ができたために、高速ディーゼルエンジンが急速に発達したわけです。

自動車用ディーゼルエンジンの最初のもは、ほんとうは1910年にルドルフ ディーゼルが試作したんですが、これは空気噴射式だったんです。4気筒で30馬力、600回転でしたが、全く実用になりませんでした。実用になった最初のもは、先ほど申し上げました1923年のベンツとMANでございます。こういうふうによりディーゼル自動車が始まりましたものですから、その他の会社、例えば1925年に、スイスのザウラー、1927年にはドイツのユンカースがそれぞれディーゼルトラックの製造を始めまして、イギリスでは1930年の末にクロスリー2階バスに採用されたガードナーディーゼルエンジンがあります。その後、ドルマン、AECピクター、ソーニクロフト、レーランド、パーキンス、コルトなどの渦流室式が出現し、AEC、ガードナー、レーランドなどの直接噴射式が発達しました。

ドイツでは、先ほどのベンツとMANがありましたが、それ以外にビッシング、NAG、フンボルトドイツ、マギリス、ハノマーク、クルップなどの予燃焼室式。MAN、ヘンシェル、ラノーバー、MWMなどの空気室式、ユンカースの2サイクル直接噴射式、オーベルヘンスリーの渦流室式などが発達いたしました。

フランスでは、技術導入でいろいろやっております。スイスのザウラーは自分で開発したわけではなく、技術を導入したんですが、アクロ型の空気室を採用しました。それから、1936年から同社独特

のピストンキャビティーに複渦流を起こさせる直接噴射式に変えました。それからアメリカも、どちらかといえば技術導入なんですけど、独自に開発したのはゼネラルモーターズの2サイクルの直接噴射式、カミンズの直接噴射式。このように、外国のことを申し上げたのは、あとで申し上げます国産のメーカーが、最初はそれぞれ真似をしたり、技術導入をしたりしましたので、その名前が出てまいりますから、申し上げたわけです。

彦坂 ルドルフ ディーゼルが、いわゆるディーゼルエンジンを発明して、特許が受け入れられたというのが、たしか1893年ですから、それからほぼ30年後にヨーロッパでディーゼル自動車ができる。それで、そのまたほぼ10年後にいすゞのディーゼル研究委員会ができて、本格的な開発が始まった。大体、こういう感じですね。

伊藤 そうなんです。ですから、その時はディーゼル車はまだ10年しかたっていない。ガソリン車のほうは1885年からドイツで始まっています。ですからディーゼル自動車のほうは、今からでも遅くはないという感じだったと思います。

このように、どうして自動車用のディーゼルが発達したかといいますと、先ほどの予燃焼室式とか、空気室式とかという、我々の言葉では副室式またはIDIというんですが、副室式燃焼室の発達によりまして、ディーゼルエンジンの高速化が非常に促進されました。大変な勢いだったんですが、それでは欧州の実情はどうか？ 昭和10年に東京帝大工学部の隈部助教授が欧州の自動車事情の視察に行かれ、お帰りになって、機械学会で報告講演会がありました。私はそれを聞きに行ったんですが、隈部先生いわく、「日本ではディーゼル自動車は受け入れられないと思います。仮に東京駅の前のバスの発着所でカンカンとかん高い音を発しながら、煙をもうもうと出したとしたら、我慢強いドイツ人ならいざしらず、日本人には到底我慢できないと思います。」と、はっきりとおっしゃった。私は、もう昭和10年ですから、ディーゼルエンジンをやっていた時代ですから、実はけしからんなんて思ってその話を聞いたんですけども、日本人から見れば、ドイツのような先進国でも、必ずしも満足ではない状態だったと思います。しかし、我々日本のメーカーが始めるには、どうしても先例をお手本にせざるを得ないというので、やっぱりドイツやイギリスのディーゼルエンジンをサンプルとして買って、それをいろいろ調べてみて研究を始めたわけです。

彦坂 そのころ、日本でも各社、ディーゼルエンジンの開発を始めていた。それは。

伊藤 この資料2で申し上げますと、三菱東京製作所というのがあります。それが昭和8年に直噴式を商品として出しました。それから、昭和12年に、先ほど申し上げたザウラーの特許を導入しまして、ザウラー式の直噴に変えました。それから一方、三菱神戸造船所というのが昭和10年に予燃焼室式を始めました。それから、池貝発動機が昭和9年に渦流室式を始めました。それから、新潟鉄工所が昭和9年に渦流室式を始めました。新潟鉄鋼所はそれを昭和10年に改良しましたが、13年に予燃焼室式に転向しました。それから、神戸製鋼所というのが昭和10年に渦流室式を始めました。

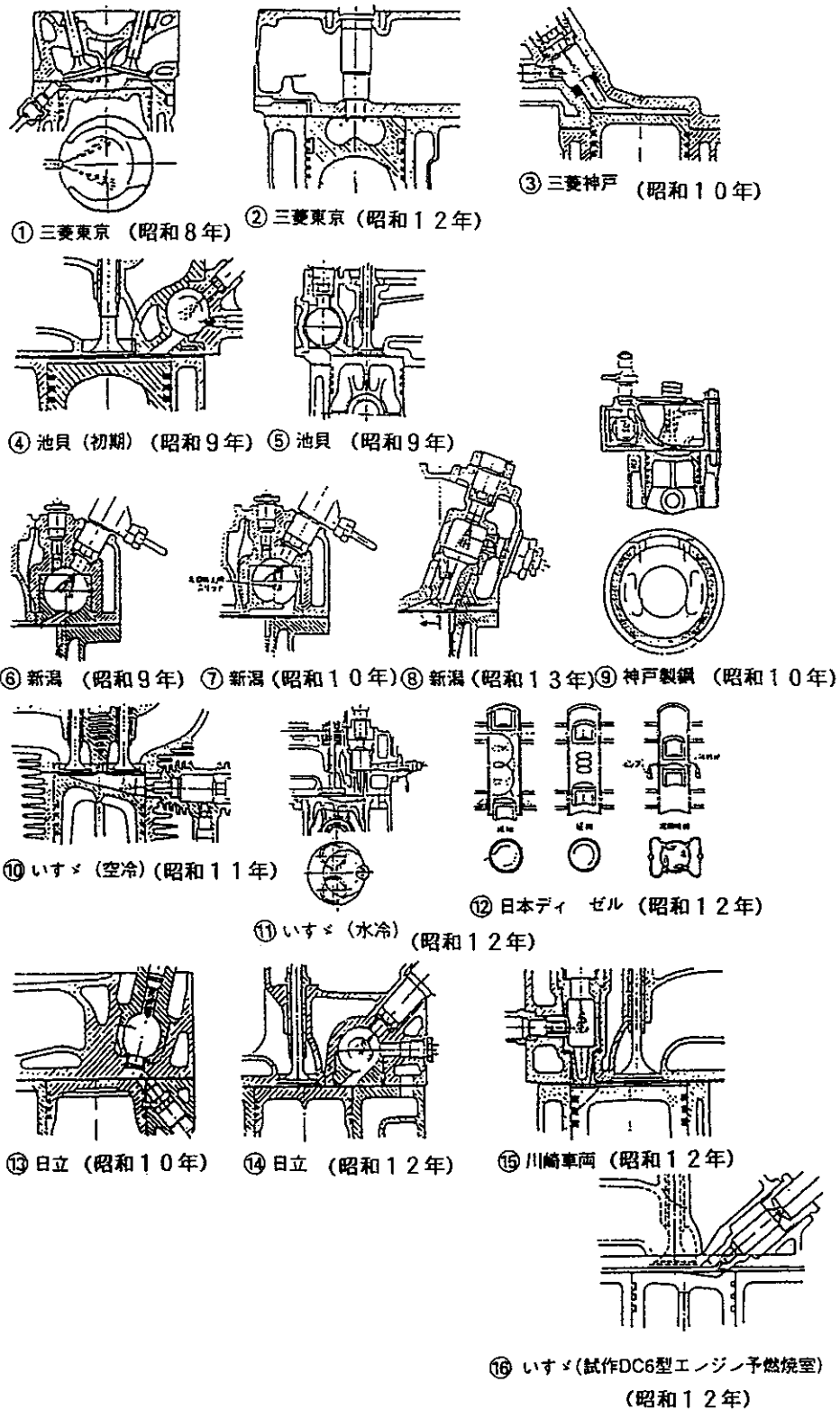
それから、あとで詳しく申し上げますが、昭和11年にいすゞ自動車は予燃焼室式の空冷エンジンを、そして昭和12年に予燃焼室式の水冷エンジンをそれぞれ始めました。それから、昭和10年には日立製作所が空気室式を始めました。日立はさらに昭和12年に渦流室式に転向しました。それから川崎車両が昭和12年に予燃焼室式を始めました。それから日本ディーゼルという会社がドイツのエンカースという会社から技術導入しまして、昭和12年に2サイクルの直接噴射式を始めました。ですから、ちょうど昭和9年に委員会を設けたときには、三菱東京と池貝と新潟鉄工所、これらがやっておったわけです。

彦坂 今おっしゃったのは、全部、自動車用のディーゼルエンジンをねらったものですね。

伊藤 そうです。

彦坂 今お持ちの燃焼室の図、これは資料として使ってよろしいですか。

伊藤 ええ。もう一つ、これは資料としては出しませんが、日本機械学会が昭和24年に『日本機械工業50年』という、50年分の年鑑みたいなものを発行しました。その中に「自動車用ディーゼル機関」という項目がありますが、それは私が頼まれて書きましたので、それに詳しく年代ごとに、昭和8年から始めて、終戦までほとんどのことを書いてありますから、詳しくはそれを見ていただきたいんで



資料2 昭和14年ごろまでの日本の自動車用ディーゼルエンジンの燃焼室

すが、これを一々やっていたら、とても時間が足りませんので、要約して申し上げますと、我が国では、三菱自動車の社史を見ますと、昭和7年に直噴式の自動車用のエンジンを開発したと書いてありますが、商品化はなされなかったようです。昭和8年にそういうエンジンから発展したエンジンで直噴式の商品を発表されましたが、結局、当時の三菱東京製作所さんは自動車メーカーではないものですから、エンジンの売出しはあったけれども、広く使われなくて、ほかの方面に使われました。

例えば、私が働いておった陸軍運輸部の上陸用舟艇のエンジンは、三菱さんの同じ形式のエンジン

です。これはボア・ストロークが違い、ボア110mm、ストローク140mmの6気筒のエンジンなんです、それが上陸用舟艇に使われました。ですから、三菱東京さんは早く商品として発表されましたけれども、自動車そのものには外国から輸入したトラックのシャシーにつけて、宣伝したというようなことで終わりのようでした。

先ほど申し上げましたように、昭和12年までに9つの会社が名乗りを上げまして、非常に激烈な競争を展開しました。これらの中には、先ほど申し上げました昭和12年に三菱東京がスイスのザウラー型の直噴式の技術導入、それから池貝さんの蓄熱渦流室式という、これは同じ渦流室式でも、一応独自の開発のようです。池貝さんは渦流室の中にライニングを入れるような格好で、その外側に空隙を設けて、運転中に火照るようになっていきます。ものの本を読みますと、けがの功名らしくて、間違っただけで渦流室が大きくできすぎちゃったものだから、試験をするときに必要な容積にするために、鉄板を加工して、渦流室の中にはめ込んだ。ところが、とても成績がよかったというわけです。それで蓄熱渦流室式というものになったということが出ています。

日立さんは空気室から渦流室式に、さきほど申し上げたように変わった。新潟も渦流室から予燃焼室式に変わった。開発競争は非常に激しかった。この『日本機械工業50年』には、軍用の戦車や牽引車用のことは書いてないんですが、きょうはあとで出てまいります統制エンジンがありますので、戦車とか牽引車用のエンジンも言わなくちゃいけなくなります。戦車用の空冷式エンジンと牽引車用の水冷式エンジンも競争に加わっております。これらの製品のうちの排気量4ℓ級のは、あとで出てまいります、乗用車用に皆さんが競争開発しました。5ℓ級のは軍用6輪車及び民需用の4輪トラックとバス用。7ないし8ℓ級のは鉄道省の省営バス、及び中国大陸、そのころは日本が満洲に進出していましたから、そちらで使われる大型トラックとバス用、それから5トントラクター、大砲を引っ張るやつですね。10ℓ以上のものは、水冷式は軍用の牽引車用、空冷式は戦車及び特殊用途の車がそれぞれ目的とされておりました。

三菱、池貝、いすゞは、戦車そのほかの軍用車両用として当時、外国にも例の少なかった空冷式のディーゼルエンジンを開発しました。これは先ほどの昭和8年から12年までの間の話ですが、その中で、三菱と池貝は昭和12年にはV型の12気筒、ボア・ストロークが120×160で、217ℓ、1800回転、170馬力という戦車用の空冷エンジンの競争試作をしました。その場合に、三菱は先ほど申し上げましたザウラー型の直噴式、池貝は蓄熱渦流室式で競争しました。なお、昭和12年にはいすゞ、三菱、新潟、神戸製鋼、ちょっと遅れてから池貝がそれぞれ最高回転速度2800～3000回転の4ℓ級の乗用車用のエンジンを競争試作いたしました。このように各社とも意気込みが大変に盛んでございました。

彦坂 競争試作というのはどこから。

伊藤 乗用車用は陸軍自動車学校から、さっき申し落としましたと思いますが、昭和11年にドイツのベッツがディーゼル乗用車を発売したものですから、それを陸軍自動車学校が購入して、日本でもやってみないか、競争試作に参加しないか、と呼びかけました。戦車用の空冷V12型は陸軍技術本部からです。

彦坂 今から考えてみますと、ありとあらゆる燃焼室、非常に広範囲な排気量とか、用途とかで、随分各社が。

伊藤 競争しました。

彦坂 大変熱心な開発競争をしていた時期であるということですね。

伊藤 ですから、さっきの乗用車の競争なんかは、一応、数社がやりましたから公然とわかったんですが、戦車の空冷式のディーゼルエンジンの競争は、あとで私が文献を見て、三菱と池貝が競争させられたというのが分かったんです。こっちは知らぬものですから、こっちこそ空冷エンジンに先鞭をつけようというところで、ディーゼル機関研究委員会で決めたわけです。結果としては昭和11年にできましたから、先ほどの12年に戦車用の競争試作があったのよりは早いわけです。陸軍はいすゞが昭和11年に発表したものを見て、三菱と池貝に競争試作させたものと比べてみたんでしょね。それでいすゞを採用しようということにあとでなったと思うんです。

実は昭和14年に軍用車両のディーゼルエンジンの統制型が決められ、昭和16年には民需向けの商工

省の統制型ディーゼルエンジンが決められました。ここで競争は終わりにして、競争が協調に変わったわけです。各社は共通図面で製作するようになりました。それらの統制型エンジンは、空冷式も水冷式も、すべていすゞ方式が採用されたので、これからは、いすゞディーゼルの開発経過を述べさせていただきますこととなります。本来ならば、自動車専用エンジンについて述べるべきでございますが、互に関連がありますし、終戦後の軍用車両用エンジンの在庫品が民需車両用に転用されたので、ここでは軍用車両エンジンも含めて、統制型ディーゼルエンジンについて述べさせていただきます。

彦坂 当時のディーゼルエンジンの生産量と申しますか、戦前一番多いときにはどんな規模でしたか。

伊藤 軍用車は公表されませんので他社の規模は判りませんが、いすゞの場合は社史によりますと、昭和15年度の実績が347台/年です。昭和20年度の受注量は8月15日現在で車両その他動力用を合わせて3489台/年です。この内訳は、5ℓ級が1540台、8ℓ級(空冷)が235台、855ℓ級が1714台です。この年は、8月15日に終戦になりましたので、生産実績は分かりませんが生産する予定で受注したのしょうから生産規模と言えるでしょう。

彦坂 そういった全体の状況の中で、伊藤さんご自身、いろいろ開発にご苦心された点をお話いただきたいと思えます。

伊藤 いすゞでディーゼルエンジンの研究委員会で始めるときに、サンプルエンジンとしてドイツのダイムラベンツとMAN、イギリスのドルマンリカルド、ドイツのグループ、オーベルヘンスリーというエンジンを買って、いろいろ調べました。ところが、直噴が入っていないのはどういうわけかといいますと、私が宇品の陸軍運輸部にいるときに、さっきの上陸用発動艇の直噴式のエンジンをさんざんいじくり回しましたので、直噴式の欠点をはっきりわかっていましたから、研究の対象からは外して、みんな副室式を選んだわけです。私は幸いにも、いすゞの第1号機から開発に携わりましたし、水冷式統制型エンジンは直接自分が設計し図面を書きました。それから、あとで申し上げますが、空冷式の統制エンジンのプロトタイプも直接設計しました。

最初のもは直6-110×140、8ℓの予燃焼室式空冷エンジンでしたが、それまでのディーゼルエンジンに見られないような排気無色の高性能なもので、昭和11年3月に完成し、軍用5トン牽引車用エンジンに採用されました。

昭和13年4月に陸軍技術本部から軽戦車の試作注文が来ましたので、5トン牽引車用の8ℓエンジンと同型式の予燃焼室式で直6-110×150、855ℓの空冷エンジンを設計しましたところ、大変に好成績で合格しました。しかもこの時は、運行試験の後の分解検査を同業他社の三菱と池貝に公開させられました。これは戦車用統制型エンジンに採用する前触れであったと思えます。

私は鶴見製造所に所属していたのですが、合併後大森製造所(旧東京瓦斯電気の工場)のディーゼルエンジンの設計も担当させられました。この中に私の陸軍運輸部時代の上官桜井一郎氏が東京の陸軍技術本部に転勤して来られて、東京瓦斯電気に注文なされた伐開機という特殊作業車のエンジンで直6-135×170、146ℓというかなり大型の空冷ディーゼルエンジンがありました。それがうまくいっていなかったものですから、合併後その改良が私に命ぜられました。

非常に大型の空冷エンジンでしたからむつかしかったのですが、前述の軽戦車用855ℓエンジンとほぼ同様な予燃焼室式を採用して成功しました。

以上、大小二つの空冷ディーゼルエンジンが成功したものですから、陸軍は同様な予燃焼室式で両者の中間のサイズである直6-120×160、109ℓの空冷ディーゼルエンジンを軽戦車用統制型空冷ディーゼルエンジンに採用しました。そしていすゞが作成した6気筒の図面を配付して、各社が直4、直8、V8、V12型の図面を分担して作成することになりました。

牽引車用統制型水冷ディーゼルエンジンも、私が設計した6トン牽引車用直6-120×160、109ℓエンジンが統制型に採用され、空冷式と同様に各社で分担して図面を作成しました。

自動車用の統制型ディーゼルエンジンもいすゞ式が統制型に採用され、すべていすゞが設計、製作することになりました。

本日は、私自身がその当事者でございますから、直接携わったことを申し上げられるわけでございます。

なお、統制型エンジンに対する各社の分担は資料10の表に示すとおりでありました。

彦坂 そうしますと、さっき各社がいろいろな燃焼室をトライして研究してきたけれども、最終的には統制型という形で伊藤さんの設計されたものにまとめられてきたということですね。この統制というのはどこのお役所の統制。

伊藤 陸軍の軍用車の統制です。それが昭和14年ですね。ですから、陸軍が使う戦車、トラクター、自動車、そういったもののエンジンを陸軍の第4技術研究所というのが統制したわけですが、形式上は陸軍省かも知れません。

彦坂 あと、商工省の統制があったと。

伊藤 ええ、昭和16年に商工省も自動車用のエンジンを統制したわけですが。それは昭和14年に指定された軍用自動車用の51ℓと855ℓエンジンがそのまま指定されました。

彦坂 統制型というのは、軍のほうと商工省のほうと両方で統制型というのを決めて、それらはいずれもいすゞの伊藤さんが手がけられた予燃焼室タイプになって、それが日本の当時の自動車のディーゼルエンジンのすべてであったと言ってよろしいわけですか。

伊藤 はい。但し日本ディーゼル工業株式会社は海軍の仕事をしていてその仲間に加わっておりません。

で、これはちょっとややこしくなるんですが、日本兵器工業会が1977年（昭和52年）に発行した『陸戦兵器総覧』という本があります。それを見ますと、陸軍第4技術研究所で自動車を担当した福川秀夫さんという技術大佐が自動車のことを述べておられます。それから、戦車と牽引車のエンジンを担当した上西甚蔵さんという技師が戦車用と牽引車用エンジンのことを述べておられます。

福川さんの言っていることは、いすゞが予燃焼室式を研究していた。三菱はスイスのザウラーの特許を購入して優秀なエンジンをつくっておいた。ところが、そのザウラー式直接噴射式のほうはあまりにもエンジンがデリケートで、とても兵卒には使いこなせない。値段も高い。それから、燃料に対する順応性が直噴だと悪い。だから、いすゞが研究しておいた予燃焼室式を自動車用には採用したと書いてあります。

それから、上西さんの書いた戦車用のほうは、戦車用の空冷エンジンの最初のもは、いすゞ製の8ℓに始まって、次に*915ℓの空冷式のエンジンをそのまま統制エンジンに採用しようと思ったが、ちょっと小さいので、ボアを大きくして、109ℓにし、水冷と空冷と両方を統一した。そして、採用した理由は、いすゞの予燃焼室式ですと、始動は良い、煙が出ない、音が低い、性能がよろしいということてです。例題として、先ほど競争試作をした12気筒の空冷ですね、120×160というエンジン、これは三菱のザウラー式の直接噴射式、それから池貝の渦流室式のエンジンですが、毎分1,800回転において170馬力が最大出力であるのに対し、これと同寸法で圧縮比17の予燃焼室式の統制エンジンでは、毎分2,000回転において240馬力を出して、なお余力がある。そのぐらい性能的にも違う。

*915ℓは855ℓに対する上西技師の記憶違いだと思います。

もう1つザウラー式は、長時間使用しますと、タイマー、そのほかの伝導装置に磨耗を生じて、噴射時期がおくれ、著しく出力低下をきたすとあります。噴射の圧力が高いから伝導装置が磨耗するのでしょうか。統制型エンジンは、燃料消費率もよろしい、空冷エンジンの場合は強力な冷却ファンをつけたままの出力に対しても燃料消費率は毎時、毎馬力当たり200グラム以下であった。そんなようなことでいすゞ式を統制エンジンに採用したということです。

そのもとになるいすゞ式の予燃焼室がどういうふうにしてでき上がったか。非常に長くなるんですが。

彦坂 技術的なご苦心のところですね。

伊藤 まずこれも資料を使っていたかかないと話にならないのですが、先ほどのサンプルエンジンとして買って調べた中で、MANの空気室式が一番静かによかったんです。それで、私どもが始めた空冷エンジンもまずMANのまねをして始めようということになって資料3の最上段の中央図のよう

な空気室式をやってみました。これはお恥ずかしいんですけども、盲蛇に怖じずで、いきなり6気筒を試作し、スイッチを入れたところ、ものすごくソフトな運転でして、私はそれまで随分色々なエンジンを見たんですが、そんなソフトなディーゼルエンジンがあるかしらと、天にも上る心地がしたのはよかったです。だんだんならし運転を進めていって、負荷をかけてくると、ハーフロード以上は黒煙もうもうとして、負荷がかからない。どうしてそうなのかということ調べるのに随分かかりましてね。空冷式だからなのか、ディーゼルエンジンだからなのかと。私もいじったことはありますけれども、自分で設計してつくったのは初めてですから、さんざん悩みました。委員長の石井重役までが—そのころ会社は月島にありまして、月島には冷凍会社がたくさんありましたので—自分のポケットマネーでドライアイスを買ってきて、冷えが悪いのかなと、空冷式の実験用のエンジンにあてがってみるなどという、涙ぐましくも滑稽な苦勞をしましたが、どうにもなりませんでした。

それで、サンプルエンジンの中で2番目によかったのがダイムラーベンツの予燃焼室式でしたから、資料3の最上段の左端に示す予燃焼室に変えてやってみました。それでも全く同じですね。

それで、これは、この図にありますように、シリンダーヘッドにバルブが2つついていて、副室がもう1つ余分についている。この格好がいけないだろう。ですから、予燃焼室を取り外して、資料3の最上段の右端に示すようにねじ込み式でつけてみましたが、これもだめ。

それで、これはいかん。6気筒でこんなことを繰り返していたんじゃ、やりきれないですから、単気筒エンジンを大急ぎでつくりました。結局、単気筒で1から出直しだということになったわけです。

そのときに、単気筒ですから、いじくり回すのは簡単で、空冷シリンダはブリキ板で囲み、シリンダーヘッドはアルミニウムの板で囲んでウォータージャケットをつくる。そして、空冷にしたり、水冷にしたり、入れかえながら試験したら、結局、前にどうしても負荷がかからなかった燃焼室の配置でも、水冷にしますと、簡単に負荷がかかります。犯人はシリンダーヘッドだということで、シリンダーヘッドから完全に予燃焼室を取り外しまして、資料3の中段の左図と資料4に示しますように、吸排気弁をクランク軸の縦軸に直角方向に配置して風通しを良くし、予燃焼室はシリンダの上部に側方からねじ込みで取り付けすることにしました。

なぜねじ込みでつけたかといいますと、ねじ込みが一番取りつけ寸法が小さいわけです。ボルト締めか何かにしますと、シリンダーの周囲にまた余計なこぶがついて変形しますから。そうしたところが、とつてもぐあいがよくて、どんなに負荷をかけてもいいということになりました。

それで、さっきご紹介申し上げた、日本のディーゼルエンジンにはそのころ渦流室式が随分たくさん採用されていたものですから、渦流室式を試してみようと思いました。ねじ込むところが予燃焼室は25mmぐらいのねじで済んだのですが、渦流室は35mmぐらい必要です。資料3の中段の右の図を参照してください。それでも、これで回してみると、予燃焼室と同じ成績が出るんですね。ただし、カンカンカンカン音は高い。それで予燃焼室式を採用することに決めました。

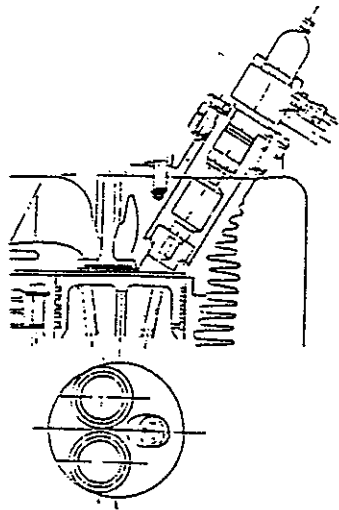
いずれにしても、吸排気弁の配置の変更とシリンダヘッドから予燃焼室を取り外したことが効果的でした。

なお、ディーゼル機関研究委員会で最初に採用を決めたMAN方式の空気室は改良シリンダヘッドには取り付けられませんでしたので、残念ながら諦めました。

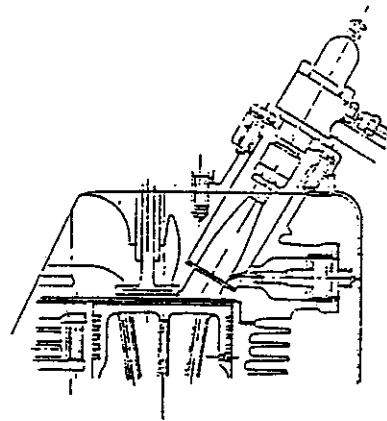
彦坂 最後に採用した方式は、クランク軸に直角方向に冷却風を通し易くしたことです。

伊藤 そうです。形は資料4に示すような形になっているんです。主力ファンを前に置いて、ダクトを設けて、横から風が出るようにする。

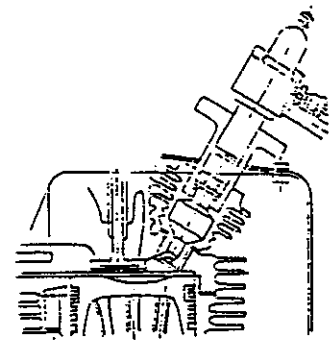
それで、だんだん負荷がかかるようになりましたら、伏兵があらわれまして、シリンダーが楕円に膨らむんですね。どうしてそうなったかと言いますと、直列エンジンにしたものですから、長手方向の寸法を詰めるために冷却フィンが矩形にせざるを得ませんでした。そうすると、長いほうのフィン側の熱膨張に引かれて、シリンダーがオーバルに膨らむ。検査課に黒木さんという人がいて、オイルバスを作って油を200度ぐらいに温めて、その中にシリンダーを突っ込んで、温度を200度ぐらいに上げて、マイクロメーターで熱いうちに寸法を測って調べているうちに、長手のフィンを2分割した。そして、資料5に示すように底の高さを低いほうのフィンと同じ高さまで切り込みをつけてやったら、



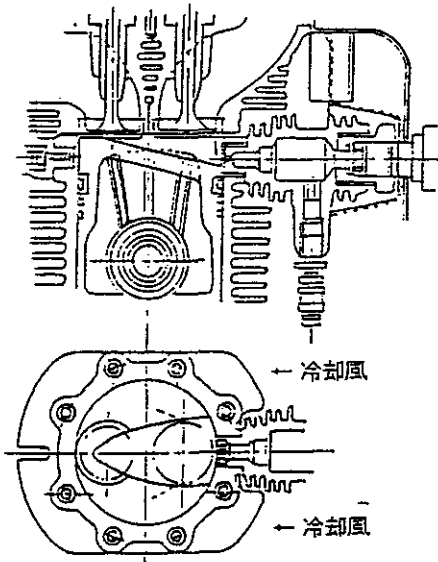
予燃焼室式燃焼室



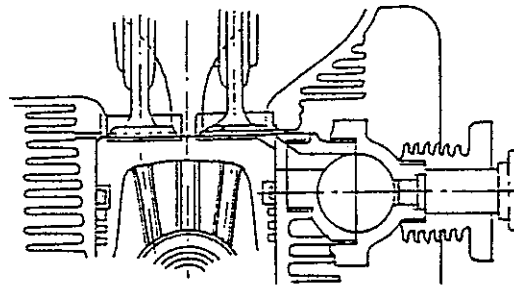
空気室式燃焼室



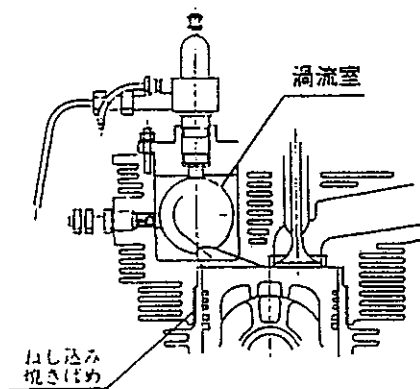
予燃焼室を分離したもの



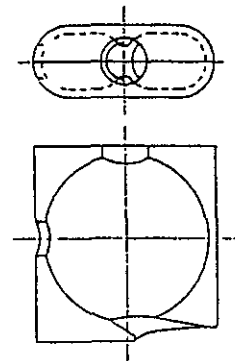
予燃焼室を分離し、シリンダヘッドの冷却を考慮したもの



渦流室式

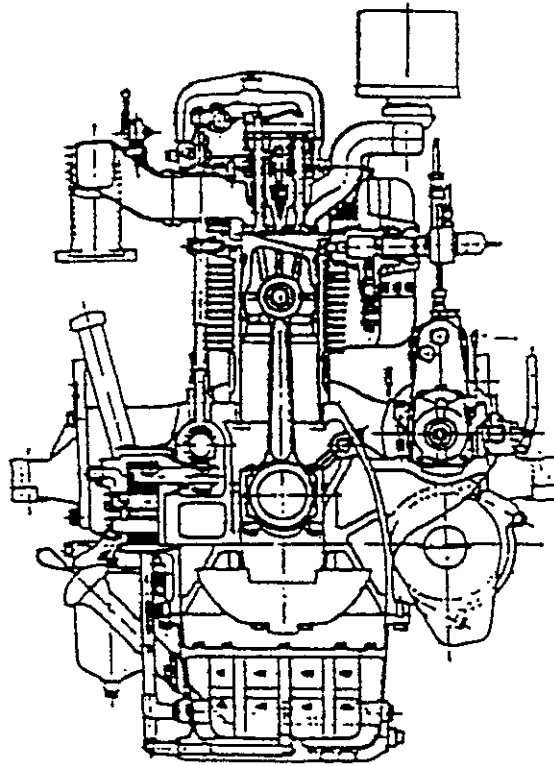


DA30の渦流室

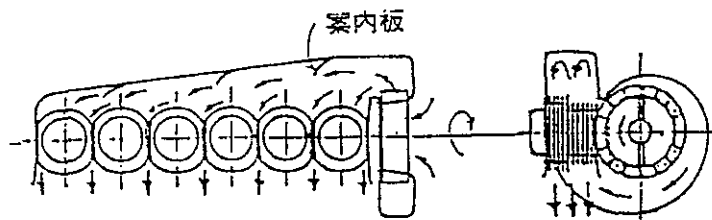


2分割渦流室

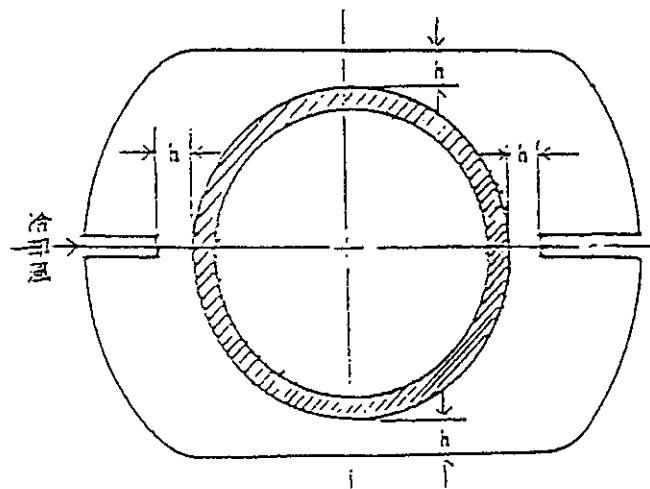
資料3 いすゞ空冷式ディーゼルエンジンの燃焼室試験経過



いすゞ DA6エンジン
の断面図（一般車両用）



空冷式DA6エンジンの冷却法
資料4 DA6型エンジン



資料5 DA6型シリンダの熱変形防止法

オーバーになるのがとまっちゃった。この方法は現在の多くの空冷エンジンに採用されております。

その次に伏兵がまたあらわれたのは、シリンダーの上にシリンダーヘッドが載っかっており、その上にバルブメカニズムが載っかっている構造になっていますので、温度が上がってくると、バルブメカニズムが持ち上がってきます。プッシュロッドはわきにあって、取り残されたような形になりますので、バルブクリアランスがどんどん広がって行って2ミリぐらいになっちゃった。ですから、これは困ったなど、飛行機の空冷ガソリンエンジンはどうしているのかと調べてみたところが、そのロッカーアームのサポートがまるきりからくり細工みたいなリンクメカニズムで、バルブクリアランスが増えるのをキャンセルするようなリンクメカニズムになっており、非常にややこしい。こんなことはとてもたまらない。

それじゃ、さっき、空冷のガソリンエンジンをつくっていたと申し上げましたが、それは、シリンダーヘッド締め付けスタッドを延長してロッカーアーム支持台を支え、スタッドの位置による熱膨張の差により支持台を傾けるという簡単な構造なんです。ところが、そのエンジンは小さくて弁の配置も異なるものですから、そのとおりにまねをしたってだめだったんです。それで、資料6にありますように、ロッカーアームの支持台の一方をシリンダーヘッドの上にヒンジで取りつけて、反対側のほうはプッシュロッド アウターチューブで、クランクケースのほうに動かないように締めつけてしまいました。そうすると、ヒンジ側は持ち上がる。プッシュロッド側は締めつけてありますから、残っており、台が傾くわけです。そうしますと、ロッカーアームのピンはバルブに比べると相対的に位置が下がるという格好になるものですから、バルブクリアランスが運転中にまあまあいいぐらいのところ止まります。もちろん変わりますけどね。

で、ロッカーアーム支持台が傾きますと、このプッシュロッドのアウターチューブが少し弾性的に曲がるわけですね。これはごくわずかですけどね。しかし、航空機のややこしいのに比べ、こんな簡単なことですむわけです。

ところが、これらの問題が解決して、負荷がどんどんかけられますと、どんどんシリンダーヘッドの温度も上がる。そうすると、今度はシリンダーにスタッド締めをしている座がへたってくるんですね。スタッドのほうのスチールに対して、シリンダーヘッドのほうはアルミニウム合金ですから、熱膨張係数が2倍あるわけです。そうすると、運転中にスタッドのほうは半分しか伸びないですから、この座がますますきつく締められるような格好になってへたって、冷えた場合にはがたがたになってしまう。そういう伏兵もありました。

彦坂 今おっしゃったのは、クランクケースからシリンダーまでは鋳鉄で、シリンダーヘッドはアルミということですね。

伊藤 そうです。

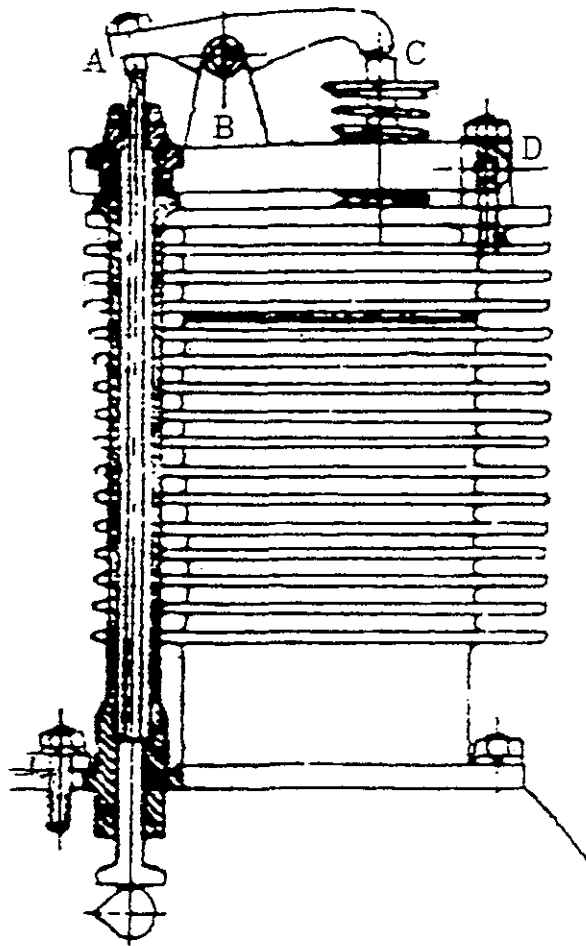
ついでにちょっと申し上げると、池貝さんの空冷ディーゼルエンジンは、シリンダーとシリンダーヘッドとが一体鋳造の鋳鉄でした。

彦坂 空冷ですね。

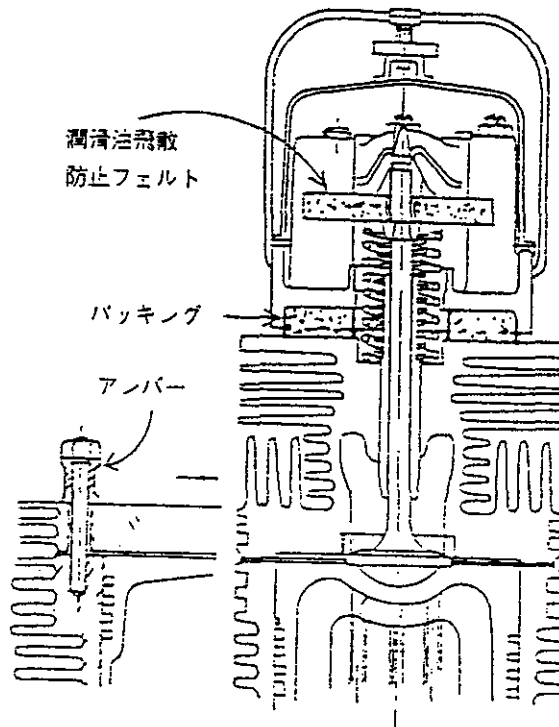
伊藤 ええ。しかも、一体鋳造。これはボルト締めをするというのは、いかにもメカニズムは簡単ですが、成立させるのは容易ではないことを物語るものです。ですから、池貝さんはやむを得ず一体鋳造にしたのでしょう。

彦坂 シリンダーとシリンダーヘッドを空冷で一体鋳造に？

伊藤 ええ。もう1つ瓦斯電気がやっていたのを、僕は合併後引き継ぎをさせられましたが、それはねじ込み焼きばめ式でした。ですから、空冷エンジンでシリンダーにシリンダーヘッドを簡単に取りつけるといえるのは容易ではない。私はほんとうに運よくその方法が見つかったと思います。そのときは、自動車屋がつくる空冷ディーゼルだから、分解、結合が容易でなければ、自動車屋とは言えないと思って、最初からボルト締めを考えたわけです。それは、実験しているうちにがたがたになることがわかって、それをどうして助けたらいいかというので、最後に到達したのは、資料7に示しますように締めつけられるシリンダーヘッドの厚みの2倍の長さのスタッドを使いまして、アンバーという熱膨張係数が非常に小さい合金、ニッケルが36%入っている鋼ですが、それで作ったディスタンスピー



資料6 DA6型弁すき間の温度補償装置



資料7 DA6型改良シリンダヘッドと締付ボルトの温度補償装置

スを入れます。そうしますと、同じ温度になるとすると、スタッドは長さが2倍ありますから、半分
の厚みのシリンダーヘッドと熱膨張の絶対値が同じになるわけですね。その間に熱膨張の少ないアン
バーのディスタンスピースを入れて締め上げる。

それをやってみたところが、排気側の2本だけをそうすることによって、実用上は全然差し支えない。
吸気側のほうは、冷却風が吹きつけられるほうの側にもなりますが、あまり温度が上がらないと
みえて、こっちのほうはアンバーを使わなくても実用上は差し支えない。それは弾性的にスタッドが
伸びてくれたり、アルミニウムのシリンダーヘッドのほうも多少圧縮されてくれたりしたんでしょう。
そういうことで、これも統制型エンジンの設計の特徴になっています。

それから、予燃焼室を横から取りつける。ドイツのクルップという空冷式のエンジンがありました
が、それは小さなエンジンなんです、これに近いやり方でした。だから、私はどっちかと言うと、
ヒントはそれからもらったような形で、苦し紛れにだんだんやっているうちに、そこまで来ちゃった
んですけどね。

空冷エンジンのほうの技術的な伏兵はまだたくさんありまして、熱の問題を解決して、負荷がどん
どんかけられるようになりまして、コンロッドのビッグエンドメタルがどんどんやられ始めました。
それはどうしてやられたかと言いますと、研究用のサンプルに買ったベンツのエンジンがコンロッド
のビッグエンドメタルの上半分がレッドブロンズ(銅と鉛の合金)、下半分はホワイトメタル、メイ
ンベアリングのほうはホワイトメタル、こういう設計になっていましたので、盲蛇に怖じずで、我々
はコンロッドのビッグエンドメタルは上下とも銅と鉛の合金、今で言うケルメットでやろう。メイン
ベアリングはホワイトメタルでやろう、こういうふうに最初から決めてかかりました。

それが、負荷がどんどんかかるようになってきたら、どんどんやられ始めた。もちろんそのころは、
レッドブロンズはホワイトメタルよりも熱膨張が大で、しかも裏金なしですから、熱熱膨張でやられ
るんだろうと思って、クリアランスをどんどん広げていった。とうとう最後に絶対に焼きつかない
というところまでいったときには、ホワイトメタルの2倍ぐらいのクリアランスになっちゃったんです
ね。クランクピンの直径が70ミリでしたから、100分の7ミリぐらいのクリアランスになってしまっ
たわけです。ホワイトメタルのほうはその半分ぐらいですから気味が悪いんですね。

昭和11年の秋ごろですか、外国の文献をめくっていたところが、レッドブロンズの場合は、クリア
ランスは軸径の1,000分の1がよろしいと書いてありました。私のエンジンは軸径が70ミリで、クリア
ランスが0.07mmですから、ちょうどぴたりなんですね。それで、天にも昇る心地がしましたけ
れども、それに到達するまでに数カ月もかかっちゃったのがほんとうに情けなかった。このレッドブ
ロンズが、まだそのころには日本に全然なかった。ですから、銅に鉛30%のレッドブロンズが自家製
なんですね。会社に島さんという金属屋さんがいまして、小さな坩堝で銅と鉛を一緒に溶かす。銅と
鉛は合金をつくらぬんです。ですから、銅の生地の中に鉛が粒になって散在しているというような
格好。ですから、それをうまく粒にして散らばらせるために、ジルコニウムだとかニッケルだとか、
そういうエレメントを入れなくちゃいけないということが外国の文献に書いてありました。

島さんはそれを見ながら、坩堝の中に銅と鉛とこういうエレメントを入れて、針金でかきまぜなが
ら溶解するわけです。そして、今度は鋳込むときも、鋳型にその溶けた湯を注ぎ込んで、針金でかき
まぜながら冷えるのを待つというような格好で、これは僕も手伝って一緒にやりましたけれども。

それで、ケルメットにしますと、クランクピンのほうは表面を硬くしないとかがじられます。それは
どうしたかという、島さんがやっぱり文献を見て、古旋盤を改造して、クランクピンを回しながら、
アセチレンバーナーで表面を加熱して、回転させながらじゃーと水をぶっかけて焼きを入れる。とこ
ろが、ピンにはウェブが両方にありますから、ウェブのほうに熱が逃げます。加熱用火口はスリット
みたいな格好のものですが、ウェブに近いほうは硬度が上がらない。ですから、今度はスリットをウェ
ブ側のほうだけ少し大きく広げて、強い大きな炎にするというようなことを研究して、やっと成立し
ました。

ところが、そういう焼き入れをやりますと、今度は焼き割れができて、これも困りました。クロム
モリブデン鋼が焼き割れしないというので、一時クロムモリブデン鋼を使って、バーナークエンチを

やりました。ところが、後で量産になるころには、ドイツのトッコー式の高周波焼き入れ機が輸入できましたから、それでやるようになったら、材料も炭素鋼でいいことになりました。

空冷式ですから、エンジンが適当にほてるし、予燃焼室を使っていますので、排気が完全無色でした。これは後にも先にも、あの統制型の空冷エンジンほど良好な煙を出す色ですよ。エンジンは無いと思います。

彦坂 そのころのプレーキミーンプレッシャーとか、それはどれぐらいのレベルでしたか。

伊藤 私が実験したのは7 kg f/cm²です。そういうディーゼルエンジンは、その当時はありませんでしたよ。大体6 kg f/cm²から、よくて65 kg f/cm²ぐらいでしたね。

それで、この統制エンジンの話に戻りますけれども、代々木でよく観兵式がありました。観兵式は天皇陛下もお見えになってごらんになるわけですが、そのころの空冷ディーゼルエンジンのついた戦車隊が通った後は、白煙もうもうたるもの。天皇陛下が戦車はなぜあんなに煙が出るのかとご下問になったとのことです。そのわきにいた参謀総長だとか、陸軍大臣が青くなっちゃって、どうしようかというわけで、結局、いすゞのエンジンを使えということになったという、これはまた聞きのまた聞きですけどね。そういう話がありました。

それから、陸軍技術本部に原乙未生さんという戦車の大家がおられました。その人は、翌年は全軍の戦車隊に観兵式の前に全車点検整備をやり直せと指示されました。要するに油上がりだというわけです。それで、翌年は大分煙が減ったと言っておられました。そんなようなことで、いすゞの空冷のほうは煙も出ない、音も静かだし、統制型に採用されたんです。

水冷のほうに移りますと、昭和12年4月に5トン牽引車の後継車両として6トン牽引車の注文がいすゞに来ました。ところが、さっきも申し上げたベンツが昭和11年にディーゼル乗用車を出したので、陸軍自動車学校から、日本でもやらないかと競争試作を呼びかけられたのは、1月前の3月なんですね。それに呼びかけられたメーカーは、その当時のディーゼルエンジンメーカー全部ですが、応募したのは、三菱の東京と三菱の神戸と、新潟鉄工所、神戸製鋼所、そしていすゞでした。応募したのはいいのですが、その翌月に注文が来た6トン牽引車もやらなくちゃいけない。その両方とも納期が、その年の12月なんです。これはとてもできそうにない。

というのは、支那事変が始まりましたから、召集を食う人がたくさん出てきて、設計課からも、招集猶予願いが出ていないような人はどんどん行く。手が足らなくなってできそうもないし、とても12月までには僕1人ではできないからと、課長に頼んで手伝いをつけてもらったんですが、その方々も1人は召集、1人は結核で倒れてしまって、また私1人残っちゃった。それで、とうとうディーゼル機関研究委員長に泣きを入れました。6トン牽引車は、我が社が今まで注文をもらっている5トン牽引車の後継車だから、これをやめるわけにいかない。乗用車のほうは希望して応募したわけですから、下ろしてくれと頼んだら、石井さんという委員長が絶対にだめだ。ちょっと話はややこしいのですが、その頃は戦車とかトラクターは陸軍技術本部というところから注文が来て、自動車のほうは陸軍自動車学校の研究部というところから注文がきました。それで、この乗用車のディーゼルを下りれば、もう二度と陸軍自動車学校からいすゞにディーゼル自動車の引き合いはないぞ！だから、どんな手段を講じてもいいから、とにかくディーゼル乗用車をでっち上げて陸軍自動車学校に出さないといかんといわれました。

そして、委員長の独断といいますか、命令でもって、陸軍自動車学校が買ったダイムラーベンツのエンジンのデッドコピーをしなさい、それでいいからやれとのことでした。ところが、それは4気筒の25ℓで、陸軍の指揮官が乗る乗用車は大きな車ですから、25ℓではとてもだめです。その車には、ガソリンエンジンの44ℓがついていましたから、それを満足するには、どうしても4ℓ以上でなければだめだということで、ベンツのエンジンのまねはしたものの、それを6気筒にし、ストロークも10mm伸ばして、42ℓのエンジンを設計して、でっち上げました。燃焼室もダイムラーベンツそっくりにスケッチしたものでやってみました。

ところが、どうしても馬力が出ないんですね。それで、ダイムラーベンツと違うところは6気筒にしたことと、ストロークを10mm伸ばしたことだけですが、燃焼室はそっくりスケッチした図で、

何遍か試作した燃焼室の寸法を私自身の手で計り直して、ベンツのものと比べてみましたけれども、全く同じにできている。それがどうしても馬力が出ない。

もう万策尽きまして、資料8の下に書いてある実に簡単な噴口3個の予燃焼室を入れてみたら、2,800回転、72馬力というのが出ちゃった。これには驚いちゃって、結局、私は何でこうなったのか。ベンツ式でだめで、こんな簡単なものが良いのか、よく後づけの研究をしようと思ったんですが、もう戦争はどんどん進むし、このエンジンを試験に出しちゃった後、次から次へと新しい仕事が出たものですから、とうとうその原因追及はできませんでした。

そのとき応募したのが、資料8の表にあるもので、三菱東京が4.3ℓのザウラー式の3,000回転、70馬力。三菱神戸は予燃焼室式、4.6ℓ、3,000回転の70馬力。新潟鉄工は渦流室式4.6ℓ、2,800回転の70馬力。それから神戸製鋼が蓄熱渦流室式4.8ℓの3,000回転、75馬力。いすゞは、これはDC6と言ったんですけれども、予燃焼室式4.2ℓ、2,800回転、72馬力。リッター当たりの馬力を見ますと、17馬力を超しているのはいすゞのエンジンだけで、いすゞは17.16馬力/ℓ、ザウラー式三菱は、16.46馬力/ℓ。

彦坂 この表はつけさせていただきます。

伊藤 というわけで、まぐれ当たりみたいな格好で、一番いい成績が出ました。

陸軍の試験は、最初は会社の技術者と整備工つきで試運転がありました。その次、2回目は、会社の技師は来るな、整備工だけ来いと。3回目はだれも来るな、兵隊が運転するからと。ところが、兵隊が運転するようになったら、ほかの会社のエンジンがどんどん故障を起こして落伍しちゃって、最後に残ったのは、新潟鉄工のものといすゞのもの。その2台を、今度は陸軍自動車学校では軍用の6輪トラックにつけかえて、寒い北満州(中国東北部)に行って試験をやった。その間、新潟鉄工所のもも壊れたりなんかしたんですが、いすゞのエンジンだけは全然何の故障も起こさなくて無事に帰ってきた。

そうしたところが、昭和13年になったら、陸軍自動車学校から、今度は前の4.2ℓのエンジンでは小さ過ぎるので、乗用車にもトラックにも共用できるようなシリーズエンジンをやってくれという注文がいすゞにだけ来たわけです。4気筒は乗用車、6気筒はトラックという注文が来ました。

彦坂 今の表を見せていただきますと、載せかえの対象のガソリンエンジンは、やはり4.4ℓぐらいあって、馬力も回転もリッター馬力もほとんど同じ、若干悪いぐらいだったんですけれども、このころのガソリンエンジンというのは、どうして。

伊藤 これは軍用ですから、この表の下に書いてありますが、圧縮比が5.25と。

彦坂 要するに、ガソリンそのものも、例えばオクタン価が非常に低いとか、そういうものであったということがバックグラウンドとしてあるわけですね。

伊藤 オクタン価は70あればいいほうでしたな。

彦坂 それで、乗用車に限らず、ガソリンエンジンからディーゼルエンジンに切りかえていこうと。軍もそうですし、鉄道省省営バスとか動きがあったというのがバックグラウンドにあると思いますが、その辺はどういうねらいで、軍とお役所のほうはそういう活動を進めたんでしょうか。

伊藤 軍のねらいは、①わが国は石油資源が乏しいので、ガソリンの消費量を少なくしたい。②戦場における燃料補給量を少なくしたい。③石油以外の燃料、たとえば大豆油、魚油等の有機燃料も使用したい。また石炭液化油、頁岩油等石油以外の燃料で運転の可能性があるようにしたい。④行動中の車両および貯蔵中の燃料に火災の危険が少い。さらに始動準備の加熱に引火の危険が少いので極寒地の始動が容易である。⑤燃料貯蔵中の自然減が少い。⑥電気点火装置が無いため故障が少い。等であり、以上の理由により軍の方針は第一線で使われる車両をディーゼル化することでありました。

省営バスは経済性最優先であったと思いますが、戦時中は配給量が少なくなったガソリン対策としてディーゼル化が加速されたものと思います。

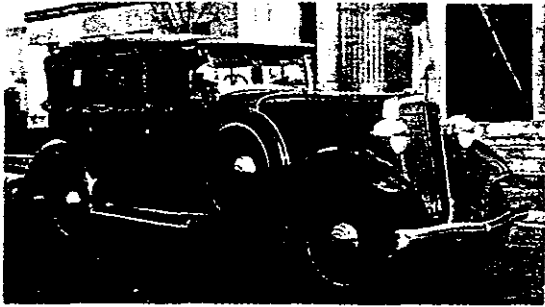
彦坂 燃料に対しても鈍感だし、安全だしとか、そういうねらいだったわけですね。

伊藤 はい。ところが、その前に、ちょっと話がややこしくなりますが、昭和12年に池貝の4気筒渦流室式のディーゼルエンジンが、軍用6輪トラックの標準型に採用されちゃって、いすゞも1年

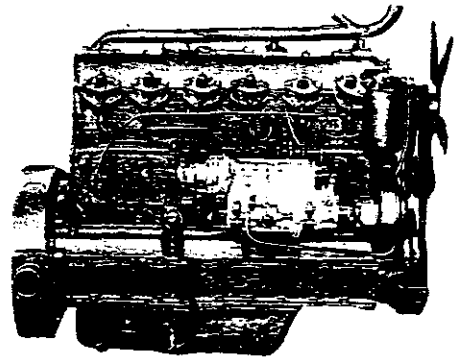
社名	エンジン名	筒数・内径(mm) x 行程(mm)	排気量(ℓ)	出力 / rpm	PS / ℓ	燃焼室型式
三菱東京	S640AD	6-85 x 125	4 254	70/3000	16.46	ザウラー式直接噴射式
三菱神戸	Y640AD	6-88 x 125	4 559	70/3000	15.35	予燃焼室式
新潟鉄鋼	LH6RB	6-90 x 120	4 578	70/2800	15.29	渦流室式
神戸製鋼	6ZB9	6-90 x 125	4 769	75/3000	15.73	蓄熱三元渦流室式
いすゞ	DC6	6-90 x 110	4 197	72/2800	17.16	予燃焼室式
*いすゞ	GA40	6-90 x 115	4 387	72/2800	16.41	L頭ガソリンエンジン

(注) *は軍用乗用車の本来のエンジンで参考のため記載した(昭和12年12月)

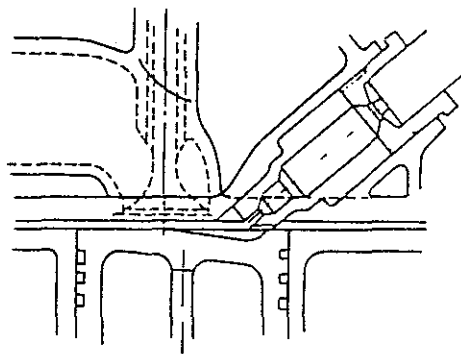
[この表のデータは当時の技術水準を示すものといえます。比較のため軍用自動車の制式ガソリンエンジンも併記致しました。このガソリンエンジンは陸軍規格によるもので圧縮比5.25でした。]



93式4輪乗用車



いすゞDC6型エンジン



いすゞDC6型エンジンの予燃焼室

資料8 乗用車ディーゼル競争試作参加エンジン(陸軍自動車学校主催)といすゞ試作DC6型エンジン

ぐらい池貝のエンジンを作られました。陸軍はディーゼル化を急いだのです。その後いすゞのディーゼルエンジンが統制型に採用されました。

6トン牽引車のほうは、これも時間がなくて苦労しました。どうしたかと言いますと、20才以下の人でないと召集は来ないという保証はありませんので、昔の中等学校卒業生これはまだ20才前ぐらいの人がいましたから、そういう人たちを課長に頼んで、集めて助手になってもらって、乗用車のエンジンと6トン牽引車のエンジンとをやってでっち上げ、両エンジンとも12月の納期に間に合わせることができました。

6トン牽引車の場合は、それまでのディーゼルエンジンよりも何とかして優れたものを創りたいと、時間が足りない中でしたが入念に考えました。

そのレイアウトは資料9の図に示しますが、まずピストン頭の一部をへこませて皿状の主燃焼室を設けます。次に縦型の細長い予燃焼室をできるだけボアの縁の方に偏らせて設け、その先端を主燃焼室内に突出させます。予燃焼室の噴口はほぼ真横に主燃焼室の重心面に向かって噴出させます。こうすることによって予燃焼室内に噴射された燃料が噴口に到達するまでの間に空気とよく混合され、次にほぼ真横に方向転換するときさらによく混合されます。平面図でご覧のように主燃焼室内に死角を生じないように噴出させます。なお、ピストン頭上に皿状の主燃焼室を設け、予燃焼室の先端をこの中に突出させた設計は、その当時前例の無い独創的なものでした。こういうふうと考えてやってみたら、回してみたらとてもぐあいがいいんです。音も低いし、煙は出ない。しかも、この6トン牽引車のエンジンの場合には、たしか最低燃費190gf/PShぐらいでしたよ。

彦坂 今のお話は、DD6型水冷式ディーゼルエンジンですね。

伊藤 はい。

彦坂 今ご説明のあった縦型の予燃焼室と言いますと、この辺になってくると、私たちもなじみが出てくるといいますか、今のお話は昭和12年ですね。これが基本的に統制型として戦前ずっと続いて、戦後も昭和30年代まで日本の自動車用ディーゼルエンジンの大部分がこの形でずっと続いたということでしょうか。

伊藤 ええ。我ながら不思議だと思いますよ。戦後つくられた三菱さん、日野さんなんか、レイアウトはほとんど同じ。ただ、統制エンジンを多少いじくられて、予燃焼室、これは構造上なかなか難しいものですから、日野さんは、ここのところをウェットチャンバーと言って、鑄物の中に部屋を設けなくて、予燃焼室をむき出しでウォータージャケットの中に設ける。

彦坂 ウェットタイプにしたわけですね、ねじ込みで。

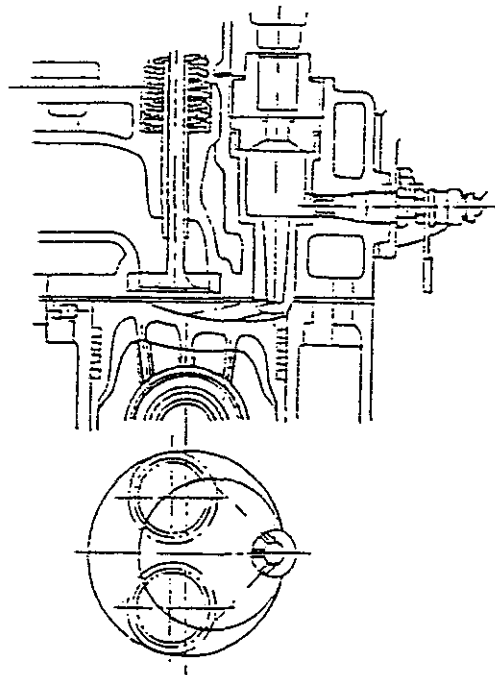
伊藤 ええ、日野さんはそういうふうにした。それから三菱さんは、予燃焼室から出てくる穴の大きさとか、それからピストンの上を、私の設計は完全な皿型になっていますが、予燃焼室の噴口に合わせて3カ所へこませたりというように、戦後、少し統制型と変わっているような設計をなさいました。

彦坂 ということで、統制エンジンがベースになったものと考えてよろしいわけですね。

伊藤 はい。

彦坂 これらを搭載した車は、どんな用途でしたか。

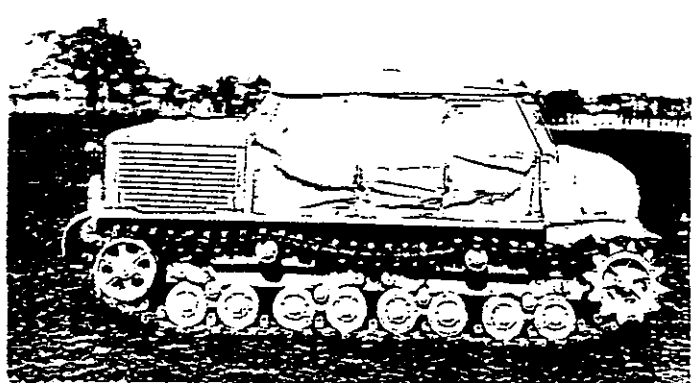
伊藤 自動車用のほうは、34ℓの4気筒は、指揮官が乗る4×4の軍用乗用車用エンジンになるし、発電機その他移動用動力に使用しましたし、51ℓの6気筒は軍用6輪トラックと鉄道省々営バス用でした。その上のクラスの、855ℓというのが統制型に決まりましたが、それは今で言う8トン車、大陸向けの大型のトラックバス用です。それから、20トン積みの鉱石運搬車、これにも使いました。それから戦争末期に、なんと特殊潜行艇のエンジンに採用するからといって海軍から見えたんですが、いすゞは陸軍の管理下にありますから、陸軍に交渉してくださいと言ったら、担当の浅野卯一郎海軍大佐が陸軍に交渉しました。その人は海軍軍令部、海軍艦政本部、海軍施設本部という3つの部門の部員を兼任しておられて、参謀肩章を吊っていました。以後、昭和20年から後につくるこの855ℓのエンジンは、全数海軍に納入しろという命令が来まして、特殊潜行艇に採用されました。それから、軍用車両の統制エンジンは、資料10を提出したいと思いますが、水冷のほうは主としてトラクターで



DD6型水冷式機関予燃焼室



DD6型エンジン



96式6トン牽引車(ロケ)

資料9 DD6型エンジンと6トン牽引車

冷却方法	名称	気筒数	筒径×行程 mm	排気量 ℓ	P.S./rpm	通給	試作分組	用途	
水冷	3ℓ型	直4	95 × 120	3.4	55/2500		いすゞ	乗用車	
	5ℓ型	直6		5.1	85/2500		いすゞ	トラック	
	8ℓ型	直6	110 × 150	8.55	110/2200		いすゞ	大型トラック	
	100式		直1	120 × 160	1.8			興三重工業	教育用
			直2		3.6			昭和内燃機	小型トラクター
			直4		7.2	80/1800		羽田精機	農耕用トラクター
			直6		10.9	120/1800		いすゞ	98式6ℓ牽引車
			直8		14.5	140/1800		日立製作所	
			V8		14.5	160/1800		新潟鉄工所	中牽引車
			V12		21.7	200/1800		日立製作所	重牽引車
空冷	100式	直4	120 × 160	7.2	80/2000		池貝自動車	47mm大戦車砲牽引車	
	100式	直6		10.9	130/2000		いすゞ	98式軽戦車	
	試製			-	150/2000	有		半装軌牽引車 装甲兵車 2式軽戦車	
	100式	直8		14.5	150/2000		三菱重工		
	100式	V8		14.5	160/2000		いすゞ		
	100式	V12		21.7	240/2000		三菱重工	1式中戦車 3式中戦車 力作戦車	
	試製				300/2000	有			
	4式	V12	145 × 190	37.7	400/1800		三菱重工	4式中戦車	
試製	500/				有				

(出典) 原 乙未生著「機械化兵器開発史」および
日本兵器工業会編「陸戦兵器総覧」

資料10 軍用車両用統制型ディーゼルエンジン

すね。空冷のほうは、4気筒は対戦車砲牽引車、6気筒は軽戦車、V12型は中戦車、最後に昭和19年ぐらいになって、1つ追加されました。資料10の表の最下段に記載されておりますが、V12-145×190、377ℓ、400PS/1800rpmです。こんな大きなボア・ストロークまでいすゞ方式の燃焼室で成立したんです、これは三菱さんがやったんですがね。

彦坂 このころの特にトラックとかバスですね。これはいすゞのシャシといいますか、トラックでしょうか。

伊藤 昭和16年に自動車用の統制エンジンが決められたら、いすゞはディーゼル自動車専門の許可会社に認定されて、社名をディーゼル自動車工業株式会社と変更しました。そしてほかの会社はディーゼル車をつくっちゃならない、いすゞだけがつくれと。そのかわり、三菱も池貝も川崎車両もいすゞに250万円ずつ出資しなさいと。それで、ほかの会社はディーゼル自動車をつくるのをやめる。それで何をやったかという、さっきの軍用のトラクターだとか戦車だとか、そっちのほうに専念する。川崎車両さんは、完全にそういう車両には手を出さなくなりました。

彦坂 日野重工株式会社というのが途中から分離されたわけですね。

伊藤 ええ。

彦坂 これはやはりトラック、バスを戦前つくったわけですか。

伊藤 合併していすゞができたときに、仕事の割り振りを決めたわけですよ。合併当時の大森工場と、それが移転した日野工場では、軍用のトラクターと戦車だけしかやらない。要するにキャタピラーのついたものだけをやると。それから、今いすゞとして残っている川崎工場だとか、鶴見工場は、ゴムタイヤのついたものをやれというふうに仕事を分けました。戦前に合併するまでは、瓦斯電気は、日野の前身ですが、全く石川島と同じように、省営バスもやる、民需用のトラックもバスもやる、軍用トラックもやる、軍用のトラクターもやる、キャタピラーのついた軽戦車もやっていましたが、合併したときに工場別に製品の担当を整理しました。ただし、合併した瞬間は、向こうはディーゼルエンジンが完成していなかったものですから、両方のディーゼルエンジンは、伊藤正男が設計しろというふうになったんですけれども。それから、統制エンジンが始まったころは、もう図面をみんな配りましたから、大森工場でも統制エンジンができるようになったし、空冷6気筒の取りまとめは、大森工場の人が行いました。それで、車輪付の自動車と名のつくものは、結局、今のいすゞ、そのころはディーゼル自動車工業株式会社と名前を変えて、そこが専門にやる。キャタピラーの付いた車両をやる日野工場は分離して別会社にしろという政府の指示で日野重工業(株)が設立された訳です。

彦坂 軸受なども、自分自身で増嶋でつくったとか、いろいろ部品のほうのご苦心があったと思うんですけども、そういうような点で特に問題の点は何でしょうか。一番重要な部品は 。

伊藤 一番身にしみて苦労したのは、そのケルメットを使いこなすようにすることでした。最初のうちは、百済(クダラ)合金という、要するに鋳物屋さんにつくってもらっていたんです、うちの配合でね。あと、磯田メタルだとか、何とかメタルだとかいうメタル専門会社がケルメットをつくるようになったものですから、翌年からはそういうメタル専門屋に作ってもらいました。

その次は 。

彦坂 噴射システム。

伊藤 噴射システムは、いすゞの場合は、ボッシュの噴射装置を採用すると最初から決めてかかりまして、余計なことはしなかった。そして、会社の首脳部はドイツのボッシュの技術を導入して、技術提携で国産化するという方針を決めていた。ちょうど昭和11年に荒牧さんという私の上役がディーゼルエンジンの研究にドイツに行っておられた。それは加納社長さんがよっぽど気が早いんですね。まだ、私はこっちに残って四苦八苦しているのに、私の上役をドイツにやっって勉強してこいと、一刻を争うような気持ちでやられたのです。その加納社長は8月に逝去されましたが、後任社長の新井源水さんが、荒牧さんに命じて、ボッシュの技術導入の交渉に行けということになり、結局昭和11年から12年にかけてそういう交渉をして、荒牧さんは12年の4月に帰ってこられたんです。

それで、その話が実を結んでディーゼル機器という会社をつくった。それは昭和14年です。ドイツのほうもヒットラーの承認が要るとか何とか言って遅れたんです。それから、最初のうちは、いすゞだ

けだったんですが瓦斯電気とも合併して東京自動車工業㈱となり、会社が大きくなって大体いいけれども、有力な他社をもう一つ加えて、連合で来いというのがボッシュなんです。

合併後東京自動車工業の副社長になった新井源水さんが、三菱の常務郷古潔さんと一高の同期生で仲がいいものですから、三菱を誘って、三菱と連合でボッシュと交渉して、昭和14年にできたわけです。

できたんですけれども、生産が始まったのは、昭和17年ぐらいですね。機械や何かも調達しなくちゃいかんし、最初の契約は、ボッシュから機械や何か相当送ってくるようになっていたのが、独ソ戦争が始まったり、日本も太平洋戦争に加わったり何かしたものですから、もう全然物が入らなくなった。国産機械を補充してやっと17年から生産ができるようになりました。いすゞの経営者は目先がきいたとみえまして、昭和16年の第二次大戦が始まる前に、まだ運べるころ、ボッシュの製品を山ほど先買いしたんです。ですから、いすゞの生産量よりもはるかにたくさん買いためてあった。昭和20年に鶴見の工場が爆撃を受けたときに、噴射ポンプ本体のアルミニウムの溶けた残骸が山のように残りました。そういうことで、いすゞ自身は独ソ戦争が始まっても困らないほど在庫品を抱えていました。

私はボッシュとの技術提携といい、この買い溜めといい、当時のいすゞの経営者はまことに偉らかったと思います。ヂーゼル機器㈱設立のときは陸軍技術本部第4部の車両班長をしておられた陸軍大佐原乙未生さんがあちこち誘って歩いて、出資をしてもらいました。そういうふうに、陸軍の後押しでヂーゼル機器ができたんですが、生産ができるまでは国産の池貝さんや、日立さん、三菱、羽田精機、そういったようなところで、ボッシュのまねをしたようなポンプとノズルをつくっていました。それを使え、使えと、随分陸軍から言われました。こっちはボッシュの買いためをしてあるから全然要らないんです。無理に命令で使わされちゃったけれども、残念ながら、その国産の噴射ポンプではエンジンの始動が悪い。回り始めればいいんですが、低速のときにプランジャーの漏れが多くて、噴射がそろわないんですね。それで始動が悪いのです。

彦坂 そうしますと、この辺で切りたいと思いますが、あと噴射システムでの、ご苦労などありましたら、うかがいたいと思います。それからちょっとお聞きしたかったのは、燃料とか油脂ですね。いろいろな代替燃料とかも随分苦労されたようなお話もありますので、それは、また別途伺うということにして。

伊藤 別途のほうがいいと思って、私の書いた代替燃料の研究に関する別刷り(資料12)を持ってきました。これをそっくりそのままお願いします。

それから潤滑油について余りにも印象的なことがありましたので、一言付け加えさせて下さい。それは昭和14年に三菱商事から薦められたビードル油という米国製の添加剤入りのディーゼル油です。これを使って運転しますとカーボンデポジットが大変に少く、ピストンリング等燃焼室まわりが大変にきれいです。手品か魔術が使われたのではないかと驚きました。残念ながら昭和16年に太平洋戦争が始まりましたので、その恩恵に浴したのはわずか2ケ年でした。戦後は昭和25年に輸入再開、昭和28年国産化が開始されました。それによってまたディーゼルエンジンに対する光明が与えられました。

そして燃料噴射装置のことですが、先程申し上げましたように第二次大戦末期にいすゞの鶴見工場が爆撃を受け、買い溜めの燃料噴射装置がかなり被害を受けましたが、終戦後焼け残りのボッシュ製品を使い、ディーゼルエンジン望み無きに非ずといったすばらしいディーゼルエンジンをデッチ上げていすゞディーゼルの存在価値を世に示し、また、敗戦に打ちのめされたヂーゼル機器㈱をボッシュ製品の優秀さで激励し、燃料噴射装置生産の再建を促進することができました。

彦坂 では、ここで休んで、午後はちょっと早めに、あと戦前のその辺でいろいろご活躍になった業界とか学界とか官界の方々に触れていただいて、それから、戦後の話に入りたいと思います。

[休 憩]

彦坂 それでは、始めたいと思いますが、戦前の話で、残った部分をまずお願いします。

伊藤 陸軍の技術研究所の所長をやっておられた戦車の大家、そして統制型エンジンなどの政策を

進められた方の1人に原乙未生さんという方がいます。その原さんから戦後聞いた話ですけれども、昭和16年に、日本はドイツ、イタリアと組んでいましたから、視察にドイツに行ったときに、ドイツ軍から日本の戦車用のディーゼルエンジンはすばらしいそうだから、ぜひドイツにその技術を買ってくれという要請があったとのこと。そのころは、ドイツの戦車はみんなガソリンエンジンなんです。ですから、これも日本の統制エンジンの技術がすぐれているという1つの例としてその話を原さんがしておられました。ところが独ソ開戦があったので、技術のノウハウを送ることができなかったそうです。

ところが、戦後、統制されていたために技術の進歩が止まったという人がいるんですね。私はそれはとんでもないと、さっきのドイツが欲しいと言ったようなことも含めてそう思いますし、その当時の統制型以外のディーゼルエンジンというのは、黒煙はもうもうと出すし、音はカンカンするしね。それがそう言うのはおかしいと思うんです。さっきの統制エンジンの一番最後のボアが145mmもあるような空冷式V12型、これは統制型の燃焼室を採用したからこれだけ大きい空冷ディーゼルエンジンが、これは三菱さんが最後に、昭和19年に開発したんですが、できたと思います。

それから、陸軍がディーゼルエンジンを採用したために、戦争が済んで、ディーゼルエンジンに経験のある復員軍人が全国に散らばった。戦車隊もいれば、自動車隊もいるし、砲兵隊でトラクターを使った人もいます。そういう人たちが、日本の津々浦々に散らばって、運送会社とかバス会社のメカニックだとか、中にはホワイトカラーの技師になった人がいまして、とにかくディーゼルエンジンの受け入れ体制をその人たちがつくってくれたんです。

だもんですから、日本のディーゼル車がこんなに早く普及できたのは、陸軍がディーゼル化したことによるのではないかと思います。

それから、これは2つを経験してみないとわからないんですが、ガソリンエンジンでなれた人は、ディーゼルがどうしても身につかない、頭に入らないんですね。ですから、軍隊で新兵を教育するのに、民間にいるときになまじっか自動車の運転免許を持っていた人は、なかなかディーゼルエンジンのことが身につかないんですね。ずぶの素人のほうがよっぽど早い。ですから、ディーゼル化したことによって、兵隊の訓練のほうも随分能率が上がったというようなことを聞きました。そういう効能があります。

統制エンジンのおかげで、日本の自動車用のディーゼルの直噴化が20年おくれたと文句を言う人がいます。これも大間違いだと思うんです。あの終戦後の騒ぎ、世の中が混乱しているときに、直噴を持ち出したら、資材のむだ使いになったのではないかと思います。あの混乱の時代を切り抜けたのも、統制エンジンの予燃焼室式のおかげで、まともな燃料もない、大変な時代を通り抜けていけた。そして、とにかくディーゼル自動車を使う土壌はようやくしてでき上がった。そこに、昭和40年代に入ってからですけれども、直噴があらわれたものですから、わりあいとすんなりと直噴化が進んだことになります。

昭和42年に彦坂さんが初めて直噴をやった。日本では4サイクルの直噴はそれが終戦後初めてで、戦前に三菱さんがやって自動車用として普及しませんでした。1967年から1975年ぐらいまでの間にかなりの速さで直噴化を各社ができたのも、僕は、ディーゼルを使う土壌ができていたからで、何もないところに直噴を持ち出したって、とてもじゃないが、使いこなせないし、つくりこなせなかったのではないかと思います。そういう意味において、統制エンジンというのは、決して技術の進歩を阻害したのではない。むしろ進歩させたと思います。

彦坂 今のお話でも戦前から戦後へのつながりの話だったと思うんですけれども、戦後、すぐまた自動車産業が立ち上がるという中で、ディーゼルバスとかトラックが大変復興に貢献したわけですが、そのころの開発生産面での苦勞としては、多分資材の不足とか、粗悪な環境状況で苦勞があったと思いますが、その辺、何かおありでしたら簡単をお願いします。

伊藤 終戦直後は作る方も大変な困難がありましたが、使う方も大変に苦勞致しました。燃料の配給がほとんどありませんので戦争中の隠匿物資だとか、松根油だとか、その他液体燃料であれば何でも使われました。ディーゼルエンジンは豚の胃袋だと言われましたが、それによるトラブルに困りま

した。

松根油とは戦時中に航空機用のガソリンを製造するために軍隊が松の根を掘って乾留したものです。その未成品があちこちの山中に残ってありました。精製してないものですから、ターンのような色をしており、ごみだらけです。予燃焼室式はその油でも動く。動くものですから得たりとばかりにそれを使う。それにどこかに隠匿してあった軽油、ごみだらけのドラム缶に入っているものです。背に腹は替えられず、それらの油を使うものですから、さすがの予燃焼室式も煙は出すは、ノズルはスティックを起こすは、で往生しました。

いすゞの場合は、サービス課では手が足りなくなったものですから、私を初めとして研究部の技術者を全国に派遣して、とにかく燃料を濾して下さいと研究部で作った簡易濾過器を持参して巡回サービスをしました。

運転手さんからは3日ノズルと言われました。昔のガソリン車の場合も点火栓を2～3個ポケットに入れて運転台に乗らなければならない時代がありましたが、それと同じようにノズルを2～3個ポケットに入れてハンドルを持つというふうでした。その頃の大車運転手さんは十分にメカニックの心得がありました。あまり燃料を清浄化するように申し上げましたので、あるユーザーさんが飲料水の濾過器のように砂利入りの濾過器を作って大変に透明な燃料を作り、それで運転したら大事な噴射ポンプが数ヶ月でガタガタに摩耗したという悲喜劇もありました。

ごみだらけの燃料を使えば噴射ノズルがスティックしますが、スティックしてノズルが開きっぱなしになっていても煙が少し悪くなるだけで運転には支障ありません。これを続けていますと予燃焼室の噴出口が溶損します。それでも煙が悪くなるだけで運転は続けられます。それが予燃焼室式の特徴ですが、それが高じるとピストンリングのスティックやピストンの焼き付きを生じ、遂にはシリンダヘッドの亀裂を生じます。終戦直後は粗悪燃料と粗悪ノズル(イミテーション)によって起こる故障が悪循環して困りました。

それから生産上の問題ですが、連合軍司令部から終戦の年、昭和20年9月25日にトラックの生産が許可されました。

会社は終戦のとき、その筋の指示によって図面その他の技術資料は全部焼却しましたので、工場の中や下請け会社に残っていた図面を捜し集めました。いすゞの場合は、ディーゼルエンジン工場が戦時中に爆撃されましたので生産再開できたのはガソリン車だけで、昭和20年度が月産65台、昭和21年度が月産200台でした。

ディーゼル車メーカーでは民生ディーゼル(日本ディーゼルの後身)がいち早く6t積トラックの生産を再開しました。

昭和21年度は石油系燃料の見通しが悪く、大部分の自動車は薪、木炭の代用燃料化容易なガソリン機関付きのものに生産が集中されましたが、日野ディーゼルは戦時中に生産していた統制型空冷式109ℓディーゼルエンジンを利用して10t積トレーラートラックの生産を開始しました。それまでのわが国の交通規則ではこのような大型車は運行できませんでしたが、日野の経営者は運輸省を口説いて運行の許可を取りました。すさまじい意気込みと申せましょう。運送会社もとび付いて当時の輸送難解決の一助としました。

昭和22年度はディーゼル燃料入手の見通しが幾分好転し、一方戦時中に極度に圧迫されていた民需輸送機関の不足よりして自動車の需要はますます増大してきましたので、それまでガソリン車に専念していたいすゞは統制型51ℓディーゼルエンジン付トラックおよびバスの生産を再開しました。

日野は空冷ディーゼルの製造を中止して、109ℓ水冷式統制型ディーゼルエンジンの生産を再開し、10t積トレーラートラックやバスの生産を開始しました。

民生ディーゼルではトラックの他にバスの生産も開始しました。

池貝自動車は戦時中にけん引車用統制型エンジンとして製作していた109ℓ水冷ディーゼルエンジンの生産を再開し、10t積トレーラートラックの生産を開始しました。

金剛製作所では、いすゞが戦時中製作していた戦後生産を中止した水冷855ℓ統制型エンジンおよび同シャシーの仕掛品の譲渡を受けて7t積トラックの生産を開始しました。このようにディーゼ

ル車の増産あるいは生産再開が盛んになりましたが、資材不良と不足で大変に困難致しました。いすゞの場合を例にとって申し上げます。

先ず部品で困ったのは電装品です。ディーゼル車はガソリン車と違って大容量のものを必要としますので、ガソリン車が6～12ボルト式であるのに対して24ボルト式になっております。始動電動機や充電発電機もガソリン車に比べて数倍の大きさです。従いまして市場性が無いものですから専門メーカーに懇請して生産を再開してもらわなければなりませんでした。

噴射装置も資材難で困ったようですが、ボッシュとの技術提携で設立されたディーゼル機器㈱の努力によって解決しました。一時的には噴射ノズルの生産が間に合わず、イミテーション部品がはらんし、いすゞは主要ユーザーから依頼される補給部品の鑑定に忙殺されました。

エンジン本体の問題では、特に困ったのは鋳物でした。ディーゼルエンジンはシリンダヘッドの鋳物が複雑で、資材不良のため鋳物の歩留りが悪くて、合格率が20%ぐらいとなり、ディーゼルエンジンの生産が危惧されましたので、昭和22年4月に「ディーゼルエンジンシリンダヘッド鋳物対策委員会」を設置し、欠陥原因の究明を始めました。中子油の品質、銑鉄の品質も欠陥発生の原因でありましたが、最大の原因はコークスでありました。当時海外の石炭が使えなかったためか、供給されるコークスは10%以下であるべき灰分が20%近くに増えており、溶解温度が必要温度の1400℃まで上らないということが判明しました。

そこで大急ぎで電気炉を設置して、溶解操作について材料の配合、溶解温度、鑄造組織等種々研究しました。やっと熟練した頃に、電力制限で電気が足りなくなりました。その頃は一般的に電力不足で、地域毎に電休日と称して休日を決め、消費電力の平均化が図られておりましたが、それでも電気炉を使用することは出来なくなりました。

そこでキューポラから出てくる廃気をリサイクルしてキューポラに送り込む空気を予熱することを考案して、熱風式キューポラと称して溶湯温度を上げることができるようになりました。このようにして鋳物が出来るようになりましたが、これはいすゞだけの問題ではないから広く知らせよと、鋳物対策委員会のレポートを通産省に提出させられました。そして、これは日本だけの問題ではないからと英訳したものをアメリカの学会へも提出させられました。このように成果を挙げた鋳物対策委員会は昭和23年8月に解散しました。私が昭和31年に社用で英国に出張して観光地で偶然出会った韓国の京城大学教授と名刺を交換しましたら、「熱風式キューポラのいすゞ自動車ですね」と言われて驚きました。昭和23年度は、自動車に対するガソリンの割当量不足によりディーゼル車の需要がますます増大し、終戦後77ℓガソリン車を生産していた東日本重工業は戦前の850ℓディーゼル車の生産を再開し、その他の各社も増産と品質の向上に努め、同年2月には大型自動車に対する通産省の性能試験が行なわれるなど、かなり活況を呈しました。

昭和24年度は、燃料事情により更にディーゼル自動車界が活況を呈した年で、いすゞや民生はますます増産に努め、東日本重工は前年に生産を再開した855ℓディーゼル車を改良して性能を向上させ、日野は新型の予燃焼室式7ℓディーゼルエンジン付75ℓ積トラックおよびバスの生産を開始し、中日本重工業は新型の予燃焼室式53ℓディーゼルエンジンを発表しました。このエンジンはニッサン、トヨタの4t積大衆車やその他の動力用向けに計画されたものであります。

民生は出力の割合に全長が短い2サイクルエンジンの特長を活かしてわが国初めての本格的なリヤエンジンバスを完成しました。

また、同年1月にはディーゼル自動車に対する第2回目の通産省の性能試験が実施され、前年度に比べて著しく性能が向上したことが認められました。

昭和25年度もディーゼル自動車界が更に一段と発展した年で、生産量の増加、性能の向上、新型エンジンの発表などが続出しました。

先に申し上げました中日本重工業は53ℓエンジンの量産に移り、日産自動車と提携してニッサン車エンジンとして供給することになりました。

民生では、3気筒エンジンの他に2気筒エンジンの量産を開始し、日産自動車と提携してシャシの供給を受けて大衆車としてのディーゼルトラックおよびバスを製作すると共に、このエンジンを装備

する小型リヤエンジンバスの生産を開始しました。

いすゞでは51ℓディーゼルエンジンを大改造して性能の向上と生産性の向上を図るとともにこれをV8型にして、大型リヤエンジンバスの生産を開始しました。またこれを4気筒にした34ℓの産業用エンジンの販売を開始しました。

トヨタは48ℓ予燃焼室式ディーゼルエンジン70PS/2300rpmを発表しました。これで主要トラックメーカーのディーゼルエンジンが出そろいました。

昭和26年度は経済事情により生産量は飽和した観がありましたが品質の向上は顕著でありました。同年7月に第3回目の通産省の性能試験が行われ、日野、いすゞ、民生、ふそう、ニッサンのディーゼルバスが参加しましたが、各社共性能と品質が一段と向上し、特にエンジンの支持方法に改良、工夫が施され、ディーゼル車の欠点であった車体の振動の低減が図られ、乗心地の向上が認められました。

東日本重工は85ℓディーゼルエンジンの、中日本重工は53ℓディーゼルエンジンの、性能をそれぞれ向上せしめました。民生は2サイクル対向ピストン式エンジンの各部を補強して最高回転速度と最高出力を向上させました。

池貝自動車では、終戦後発電用、建設機械用に各種高速ディーゼルエンジンを製作していましたが、その中の44ℓエンジンを使用して15t積全輪駆動小型トラック、1t積程度の小型トラック用3ℓの渦流室式または予燃焼室式エンジンを試作しました。

いすゞ自動車では昨年度にモデルチェンジした51ℓエンジンの主軸受をホワイトメタルからケルメットに変更してさらに耐久性の向上を図りました。この主軸受は本来はケルメットであったものを戦時中に、資材難から代用材料としてホワイトメタルに代替していたものです。従いましてこの変更により材料面では戦後は終わったということになります。この間のディーゼル自動車の生産量の推移を示しますと資料11の表のとおりでございます。

資料11 ディーゼル自動車年間生産数量

昭和年度	東日本	日野	池貝	いすゞ	民生	日産	合計
20							
21		81			89		170
22		169	16	225	207		617
23	97	250	45	838	384		1614
24	305	241	21	2143	389	93	3192
25	686	837		3163	948	554	6188

(注) 1 本表は自動車工業会発行の自動車工業資料月報によるシャシー生産数量である

2 年度は當年4月より翌年3月末までとする

私は昭和26年までを自動車用ディーゼルエンジンの戦後復興第1期だと思えます。昭和27年から出方向上対策の過給機の実用化、10ℓ級の大型車用エンジンの出現、さらには小型トラックおよび乗用車用の2ℓ級小型ディーゼルエンジンの出現に至る昭和35年ぐらゐまでを第2復興期だと思えます。昭和36年から直噴式が始まった昭和42年ぐらゐまでを第3復興期だと思えます。昭和43年以降がほんとうの発展期ですね。

彦坂 昭和30年代、さっき伊藤さんのおっしゃった35年からというあたりになるのかもしれませんがけれども、昭和39年(1964年)、これがわが国で初めての高速道路、すなわち名神高速道路が全通したときで、モータリゼーションの加速期と言えるんじゃないかと思えますけれども、ちょうどそのちょっと前に小型ディーゼルトラックエルフですね、それから本格的ディーゼル乗用車といえるベレル、ベレットが開発されたわけですけども、この辺について、ねらいとか、あるいは技術的な問題について

て触れていただけるとありがたいんですけども。

伊藤 ディーゼル乗用車は、昭和36年にいすゞが先鞭をつけたわけですが、その1年前にエルフという2トン積みの小型トラックをいすゞ自動車が発売しました。それもわが国では初めてのフルキャブオーバーの小型トラックで、エンジンはガソリンエンジンですと1,500ccぐらいで物の用に立つわけですけども、ディーゼルはご承知のように実平均有効圧力が低いですから、どうしても2,000ccなければだめだと思って、時のいすゞの専務の楠木さんにそのことを申し上げました。そうしたら、楠木さんという人は、柄は小さいんですが非常に太っ腹の人なんです。普通車になっても構わないから、2,000ccでやりなさいと、おっしゃった。それで、2,000ccでやりました。そのときほぼ同時にベレルという乗用車をつくる予定でいましたので、それにも2,000ccのディーゼルエンジンを使えるようにということにしました。小型トラックエルフは2,000ccディーゼルエンジン付の車が昭和35年の4月に普通車として発売されました。ガソリンエンジンつきのエルフは1,500ccで計画しましたから、小型トラックとして前年の8月に発売できました。ところが、昭和35年の9月になって、運輸省の車両規則が変わりまして、ガソリン車は2,000ccまで小型車とする、ディーゼル車は、排気量の制限なしというふうになりました。ですから、4月に普通車として発売したディーゼルエルフは、9月には小型車として販売できて、運転免許も小型車免許でいいし、税金だとか、有料道路やフェリーの値段もみんな小型車扱いになって助かりました。2t積の小型トラックでフルキャブオーバー型、しかも2,000ccの小型ディーゼルエンジン付はわが国では初めてのものでした。

ところが、そのころの小型トラックは、トヨタさんのトヨエースというセミキャブオーバーがありましたけれども、小型トラックと称するものの大部分はダットラ(ダットサントラック)と言われていたボンネット型でした。ですから一時は販売関係で、心配されましたけれども、売り出したら、フルキャブオーバーで荷台は広いは、おまけに燃料は軽油でいいというようなことで、ディーゼル車は飛ぶように売れちゃって、今度はオーバーロードし過ぎて、足まわりがさんざん壊されて私は往生したんですが、それもどんどん改良していったら、結局エルフは25年間継続してベストセラーズの車になってしまいました。

私は昭和31年に技術提携していたイギリスのルーツグループに用があって行って、それでロンドンモーターショーだとか、パリのモーターショーだとかを見学するチャンスが得られたんですが、それと町を走っている車を見ると、どうしても商業車はフルキャブオーバーでなくちゃいかんと、思って楠木さんに進言して、フルキャブオーバーをやらせていただいたんです。しかもディーゼルのやらせていただいた。それが最初は反対を食ったけれども成功したようです。

昭和36年発売の乗用車ベレルにもディーゼルエンジンをつけて出しました。そうしたところがこれがまた珍しがられ、また燃料経済ということもあって、タクシー会社からどんどん採用されました。そこまではよかったんですが、LPGという液化ガスが出てきて、値段が安いんですね。安いもんですから、そっちのほうにタクシーの座を奪われてしまって、残念ながらいすゞではディーゼル乗用車を昭和42年にやめざるを得ませんでした。ところが、日産セドリックは、いすゞより1、2年遅れてディーゼル乗用車を出しましたけれども、LPGが出ている最中もやめなくて、細々とつくり続けられたようですね、これは私は感心だと思うんです。ディーゼル乗用車の市場が復活してきたのは、昭和50年過ぎてからかな。その前に、ガソリンの排ガス規制が非常に厳しくなってきたので、まだディーゼルは規制がなかったものですから、ディーゼル乗用車の生産を復活しろと私は会社に提案したことがあるんですが、そんな、法の盲点を突くような卑怯な真似はよしなさいと青年技術者からとめられて、私のいる間にディーゼル乗用車を復活するチャンスは失いました。後に皆さんがまた始めて、今ではオベルに、年間20万台以上も乗用車用のディーゼルエンジンを輸出しているように盛んになりましたけれども。

それからエルフのトラックがディーゼル化したところ、ほかの会社の方もどんどん全く同じようなものを、ごらんのようにいすゞ以外に三菱さんも、それからダイハツさんも、マツダさんも、日産さんも、みんなフルキャブオーバーの2トントラックに。それからその2トン積みから発展していったら、3トン積みまでフルキャブオーバー型になりました。

それから昭和38年に FISITA が日本でありましたね。そのときに、リカード研究所の社長ピッチフォードという方が日本に来ました。私は英国の I Mech E の会員ですから、英国からのお客さんの担当をしてピッチフォードと親しくなりました。彼がリカード研究所で研究していたいろいろなことを我々に宣伝したというか、教えてくれました。その中の一つにコメット型という渦流室を使う、小型ディーゼルの技術がありました。それでいすゞもそれを導入しましたし。あとマツダさんや、中型や小型ディーゼルをつくる会社が技術を導入するか真似するか、的なことで、予燃焼室つきのものがいつの間にか渦流室式に変わりました。

私が戦前に統制型エンジンをつくるときに、いろいろ比較試験をしたトラック用の渦流室式があります。そのころの思想は、できるだけ圧縮容積を渦流室内に押し込め、というやり方で、ピストンの上部にはガスケットの厚み分しか容積を残さないで、渦流室の容積比は圧縮容積の80%ぐらいになっておりました。今考えてみますとこれに伴う欠点もあって、ディーゼルノックがかなり高く、ポンプ損失も多かったと思います。

ところがピッチフォードが持ってきた渦流室は容積比40%か60%ぐらいでピストン頂部には適当な形状の主燃焼室が設けてありました。

彦坂 50%前後でしたか。

伊藤 半々くらいか！ですから見かけは渦流室ですけれども、あれは予燃焼室の一種だと思います。ですから、予燃焼室の特長を活かしながら、従来の予燃焼室の小さな噴口から出入する損失を無くしたものと思われま。要するに出入口を大きくして損失を低減し、空気と燃料との混合は渦流室で助けるのでしょ。

そんなことで昭和40年代の初めころからの中、小型ディーゼルエンジンは、ほぼリカード式か、それに似たようなものになってしまいました。

それから燃費低減のために直噴式が勃興してきて、大型車から始まったのが最後は小型車にまで及んで行ったわけですが、小型車の直噴化は私の退社後です。

彦坂 今お話の出ました大型の場合、戦前の統制型の予燃焼室式ですときたいすゞで4サイクルの直噴式をわりと早くから研究を開始して、量産もし、それから四角燃焼室とか、そういったものにも開発が進んだと思うんですけども、その辺について

伊藤 戦後のわが国は、戦時中の統制型予燃焼室式ディーゼルエンジンのおかげで戦後の混乱を切り抜けることができました。そして世界に誇るディーゼル普及国になりました。道路も昭和39年の名神高速道路の開通を初めとし着々と整備されてまいりました。

私は昭和40年に入るとメーカーもユーザーも、そして道路その他の環境も直噴式ディーゼルエンジンを受け入れられる水準に達すると思いました。

いすゞではそれより早く昭和33年半ばより直噴式エンジンのための単気筒エンジンの準備を始め、昭和34年半ばより単気筒で研究を始めましたが研究半ばにして単気筒エンジンが破損し、頑丈なものに作り直しましたが、またもや破損して研究が思うように進捗しませんでした。これは直噴式の高い爆発圧力によるものでしょう。このような紆余曲折を経て昭和42年に92ℓの直噴式エンジンを発表致しました。日野も軌を一にして同年に直噴式エンジンを発表しましたが、以後大型車の直噴化競争が始まりました。

話はさかのぼりますが、昭和30年代の初めころの大型車は6トン車と8トン車であったのですが、昭和33年ころから日野や日産ディーゼルの6×2および6×4の3軸10トン車が加わりました。また中型車としては昭和35年に発売された三菱の35トン車がありました。何れも最初のうちは微々たるものでしたが、中型車以上のトラックがいつの間にか、普通免許で運転できる総重量8トン以下の4トン車と、運転手1人で大量輸送ができる10トン車に、2極化してしまいました。それで大型車メーカーは、10トン車と4トン車の分野に参入し、それぞれの分野で猛烈な競争が展開されました。

4トン車は、最初は3ℓ級の予燃焼室式でしたが、4ℓ級になり、さらに渦流室式の5ℓ級エンジンに格上げされてまいりました。

いすゞはちょっと出遅れましたので、後から追っかけておりましたが、何とかして他社に絶対に負

けないものにして直噴式の研究を開始しました。小型高速になるほど直噴化がむづかしく、そのころの4トン車級のエンジンに直噴式はありませんでした。

直噴式は燃焼室の表面積が小さく、放熱損失が少ないので熱効率が高いという特長がありますが、これに排気ターボ過給を施せば排気の熱を回収しますので一層熱効率が高くなります。予燃焼室式や渦流室式では燃焼室の構造が複雑で、熱的に弱点がありますので高過給はできません。従いまして大型車も小型車も直噴化して初めて高過給化、高熱効率化が出来るのでありまして、エンジンの大小を問わず直噴化が望ましいのであります。

このような考え方で4トン車用エンジンの直噴化の研究をしておりますうちに、従来の丸型燃焼室ではうまく行かないことを発見しましたので四角燃焼室を考案して、昭和47年に商品化したところ、非常に成績が良く、燃費が少いという特長ばかりでなく、当時重要課題となり始めた排気公害低減にも、また騒音公害低減にも大変に有効でした。かくしていすゞは4トン車用の5ℓ級の直噴式エンジンにも先鞭をつけました。

4トン車用エンジンは6気筒54ℓでしたが、これを3トン車用に4気筒にした36ℓは当時世界最小の自動車用直噴式ディーゼルエンジンになりました。

従来の直噴燃焼室は丸型が定説でありましたのに、四角なキャビティにするという着想はどうしてかと申しますと、実のところ、エンジンを高速化するために、空気の渦流をできるだけ速く回すようにという考え方でピストン頂のキャビティの形状の研究をしているうちに、あまり速過ぎても折角着火して発生した火炎が部分的に吹き消されるということが分かってきたのです。

4トン車用エンジンは中型で3,200rpm くらいの高速に回るものですから空気の渦流が速くなり過ぎます。それで担当者の金原君が渦流速度を少し制限する方法として三角形のおむすび型の燃焼室から始めて四角、五角、六角と実験したところ、四角が最良だということを見ました。また、タイミングリタードしてNOxを下げててもスモークが増さないという画期的な結果も出ました。ところが着想があまりにも奇想天外で、当時はそんなものは世界にありませんでした。

一方、本流としてオーソドックスな丸型燃焼室の研究も一生懸命にやりました。それで両者ともほとんど同じような性能が出たのですが、丸型燃焼室では燃料噴射ノズルの先端にくすぶったような痕跡があり、四角型燃焼室にはそれが少ないのです。四角型燃焼室は前例が無いものですから担当部長は迷って私にどちらかに決めて下さいというのです。私はよく話を聞いて、実物も見て、四角型燃焼室を採用することに決定しました。結果としては4トン車としては大変に成績が良く、その上それまでの直噴式には例の無かった始動補助用のグロープラグまで付いておりますので、大変に人気を博しました。

じゃ、全部の直噴式に四角が良いかといえば、そうもいかないようで、大型のエンジンでは四角にしたものもあれば、丸いままで改良していったものもあります。どちらかというとなり中型以下のエンジンに四角形燃焼室が適しているようです。

彦坂 ありがとうございます。

ちょっと話は変わるんですけども、戦後、いろいろな技術すべてそうだと思いますけれども、ディーゼルエンジン、あるいはディーゼル車に関して、欧米に何とか追いつけということで、いろいろ海外からの技術導入とか、あるいは技術者の教育とか、あるいは交流とか、国際会議とか、あるいは海外市場での経験とか、いろいろそういった面が1つ、技術の進歩に貢献しているのかなという気もするんです。先ほどFISITAがリカード研究所との交流のきっかけになったというお話があったと思いますが、ほかに何かそれ的なことでご感想がありましたら。

伊藤 ちょっと話が古くなりますけれども、まず外国との関係では、進駐初期の米軍がディーゼル自動車を毛嫌いして、昭和25年にできた自衛隊にいすゞが推奨するディーゼル車を採用させなかったということがありました。日本ばかりじゃない、韓国その他東南アジアに米軍が駐屯していて、その国の軍隊が使う車は米軍の使い古しの軍用車を供与しておったわけですが、それを今度は新しいものに変えようとして、日本からそういう車を調達しようとしたことがありました。それは昭和31年に、2トン半の6×6と、それから4分の3トンの4×4の車と、それからジープ的なものと、日本から買う

方針を決めて、日本のメーカーに見本車を提出しろということで、トヨタといすゞは2トン半の6×6、トヨタさんはそれ以外に4分の3トンの4×4、それから日産さんは4分の3トンの4×4、三菱さんはジープの4×4を出して、米軍がアバディーンという米国の軍用車両の試験場で、昼夜兼行で比較試験をしました。それで、買っていいかどうか査定をしたわけです。

そのとき、いすゞは性懲りもなく、2トン半の6×6にディーゼル車とガソリン車の2種類の車を出したんです。ところが、その試験で全然故障を起こさなかったのはいすゞが出したディーゼル車だけなんです。そこで、米軍の試験したほうがたまげちゃったようです。それで、結局、向こうの審査報告書は、英語で言ったら、第一リコメンデーション、ファーストセクションとか何とか、そういったようなのがいすゞのディーゼル車だけについてきたわけです。それで、米軍が日本の自衛隊に支給する車両のうち2トン半の6×6は、いすゞのディーゼル車3,678台が買い付けられました。以後陸上自衛隊はジープに至るまでディーゼル化されました。

そういうことで、ディーゼル嫌いであった米軍が、ディーゼル車を採用することにとなりました。その後米軍は戦車やなんかも含めて、ディーゼル車をどんどん採用することになったとのことで、我々としては気持ちのいい話でした。

進駐初期の米軍と全く逆であったのは連合軍司令部の民間輸送部（GHQ CTS）のJ D ショッター氏でした。同氏は民間の自動車メーカーや輸送機関に対して石油資源の乏しい日本は、ディーゼル車で輸送問題を解決しなければならないと説いて回りました。いすゞにも幾度か来社してディーゼルエンジンの講釈をしました。資料12は、昭和23年5月に日本ディーゼル自動車普及会で私が代用燃料について講演した内容ですが、講演会に参加したJ D ショッター氏から大変に褒められました。

資料12 「各種燃料によるディーゼル機関の試験成績について」

（出典）昭和25年8月5日発行

日本ディーゼル自動車普及会編

「ディーゼル自動車機関の研究」

私共ディーゼル自動車メーカーはGHQから大いに奨励されているものと思っていまして、昭和26年には陸上自衛隊の米軍顧問からディーゼル車を拒否され、ガソリン車が採用されました。後で分かったことですが米軍の陸上部隊はそれまでディーゼルエンジンの経験は全く無かったとのことです。

なお、J D ショッター氏は、前述の講演会に自らも「日本のディーゼル研究者に対する貴重な提言」と題する講演をしました。私が褒められたのは、その講演の開口一番、「日本の復興にはディーゼル機関が非常に重要な役割を演ずると思うが、この役割を考えると燃料問題が重要である。本日もいろいろと興味深いお話を承ったが、その中でも特にいすゞ自動車の伊藤氏の油に関する話が私にとっては最も興味深く、かつ重要な問題と考えております。伊藤氏は日本の領土内で求められる油というものに触れられましたが、非常に興味深く傾聴致しました」ということでした。

J. D. ショッター氏は、英国ガードナーエンジンを完成したばかりでなく、リンドバーグ大佐以前にディーゼルエンジンによる飛行船によって大西洋横断に成功した人とのことで、このような人に出会ったことも、ディーゼルエンジンの開発をライフワークとした私の男冥利に尽きるものと思います。

もう1つ、こういうことがあります。1990年の世界の中型車以上のディーゼルトラックメーカーを比べますと、資料13に示しますように、トップがいすゞ自動車、2番目が日野、3番目がドイツのベンツ、4番目が三菱、5番目が日産ディーゼルで、6番目以下がアメリカのナビスター、インドのテルコ、アメリカのフォード、スウェーデンのボルボ、フランスのルノーと、なっております。上から5番目までに日本の4社が入っております。それから見ましても日本のディーゼルというのは、相

Rank* ('89)	Manufacturer	Medium-Duty	Heavy-Duty	Total
1(1)	Isuzu (Japan)	68,516	30,559	99,075
2(3)	Hino (Japan)	66,895	25,114	92,009
3(2)	Mercedes-Benz (Germany)	40,939	46,640	87,579
4(4)	Mitsubishi (Japan)	50,555	33,812	84,367
5(6)	Nissan Diesel (Japan)	33,095	26,758	59,853
6(5)	Navistar (U S A)	32,747	22,186	54,933
7(10)	Telco (India)	51,791	289	52,080
8(7)	Ford (U S A)	31,343	14,516	45,859
9(9)	Volvo (Sweden)	5,184	33,649	38,833
10(8)	Renault (France)	12,670	20,469	33,139

資料13 The largest truck manufacturer in the world (1990)

当のものじゃないかという気がいたします。

彦坂 ありがとうございます、それではさっきちょっと飛ばした部分にも入るんですけども、戦前、戦後を通して、いろいろ業界、あるいは学界、あるいは官界で活躍された方とか、何か思い出に残るお話でもありましたら、聞かせていただきたいと思います。

伊藤 これは多少個人的な感情が入ると思いますが、まず、業界の方から申し上げますと、昭和7年に三菱東京さんが日本で初めて自動車用のディーゼルをやられた、昭和8年にはそれを商品化して売り出された。あと、戦車やなんかを一生懸命やられた。その昭和初期から7、8年ごろまでの三菱東京製作所というところに成田豊治という方がおられまして、三菱東京の主任技術者だったんですが、直噴の大家で、昭和8年ごろまでのエンジンの設計の指導をされていました。その下に、潮田勢吉という方がいまして、非常にスマートな直噴式ディーゼルエンジンを設計されました。このお方はアメリカのコネル大学を出た方なんです。この方は後に三菱をやめて、慶応大学の工学部の教授をなさいました。この方の弟さんは慶応大学の塾長をやられた潮田さんです。

それからその下に吉田毅という方がいまして、これは私、非常に懇意で、失礼ですけども親友と申し上げたいんですが、もう米寿、藤沢に住んでいますけれども、この方は五高、東大を出た方ですが、私とライバル会社の技術者でありながら大変に仲よくさせていただいています。著書も、山海堂から『内燃機関講座』など、大井上博という後で申し上げる方と共著の本があったり、自分自身で書かれたのは『空冷ディーゼルエンジン』というすばらしい著書があります。この方はディーゼル界の先覚者の1人でありまして。特に空冷ディーゼル、ただしあまり凝り性だもんですから、難しいエンジンばかりやっておられました。その次は、三菱神戸造船所の大井上博という方がおられます。この方は三菱の予燃焼室のほうを始めた方で、元、長崎造船所で魚型水雷をやっておられたが神戸に転任してきてディーゼル車を始めた。それで後に、昭和12年ごろかな、東京に転任されまして、そして

三菱重工業の自動車用のディーゼルエンジンの総帥になりました。

成田さんは、三菱航空機の名古屋に転勤されまして、三菱航空機が、ユモというドイツのユンカーズの2サイクルの航空エンジンの向こうを張るぐらいの2サイクルのエンジンをつくることになって、そちらのほうの主任になりました。まだ東京におられたころ、私が宇品に勤めていたころ、さっきの上陸用舟艇のエンジンを三菱の東京でつくっていましたから、検査に来ていたころ、その成田さんに航空研究所に連れていってもらって、長距離航研機用として東大の航空研究所で研究されていた2サイクルのディーゼルエンジンを見学させていただきました。そのエンジンは榎原豊太郎という先生が一生懸命やっておられました。ところが最後にどうしても出力が思うようにならなかったものですから、ガソリンエンジンに切りかえられちゃって、長距離記録だけは達成しましたけれども。そんなようなことで、成田豊治さんという方は、学問的にも技術者としても大変私は尊敬している人です。

そのころの三菱東京のエンジンは非常にスマートなんですけど、結果として失敗なんでしょう。昭和12年にはザウラーのエンジンを技術導入して、同じ直噴でもそれにすりかえましたから。三菱本来のエンジンは非常にスマートで、ノズルなんて、オープンノズルと称して、チェックバルブのついていない、子供の水鉄砲と同じなんです。ノンリターンバルブがついていないんですね。それでいて、パッと噴射の切れがいいように、要するにアフタードロップがないようにするために、理論的にも工作的にもいろいろ苦労されたと思うんです。中西不二夫先生というやっぱり東大航空研究所におられた、この方は材料力学が本職なんですけど、ディーゼルエンジンの研究論文も出ています。中西先生は私の親友の板野巧君（元いすゞ社員）の従兄に当たるので紹介されましたが、先生の論文の1つに、『オープンノズルの噴射の切れについて』というのがあります。これは液柱の振動といいますか、噴射管の直径と長さや噴射圧力、回転速度をパラメーターにして、液柱の振動や何かを計算して、切れがいいようにする、という内容です。この理論が三菱の直噴エンジンに適用されました。それから三菱のエンジンはオーバーヘッドカムで、非常にスマートでしたが、残念ながらザウラーに転向しました。そのザウラーに変えたときの責任者は大井上さん。

それから、池貝鉄工所に今井武雄という人がいて、この方は海軍の呉工廠にいた人でしたから、もともとはエンジンと言っても大型の人だったと思うんですが、池貝でハイスピードのエンジンを始めて、渦流室式にしたお方。その下に関敏郎という、後で早稲田大学の教授になった人がいました。この人は、僕がディーゼルを始めたころ池貝にいまして、同業者仲間です。その後に、大道寺達、この人は昭和12年から池貝に来た早稲田を出た人。皆仲良くなりました。新潟鉄工所には、松井武夫さんという人がいまして、この人は後で伊藤鉄工所で漁船用か何かのディーゼルエンジンをやられた。その方にも私は感化を受けました。それから同業者としてつき合った新潟鉄工所のほうのエンジンの大将に山口照二という人がいまして、この人は戦後はコンサルタント業務に入られました。それからさっきの神戸製鋼は、スワールチャンバーをやっていましたが、そのエンジンの大将は、花井嘉夫さんという方がいまして、この人は渦流室式を一生懸命、蓄熱渦流式というのをやっておられました。

合併した会社の同僚になりますけれども、家本潔という人がいまして、合併したときに、その人の仕事を私が引き継ぎました。旧瓦斯電気の大森工場のエンジンも、鶴見の今のいすゞのエンジンもディーゼルエンジンは全部私にやれという命令があったものですから。その家本君は、川崎工場建設のときの、組立関係の担当をしていましたが、統制エンジンをやるころになったら、また元の職場の大森工場設計課に復帰して、エンジン設計係長になって戦車およびけん引車用統制型エンジンを私から引き継いだというような間柄です。ちょうど同年令ですから親しくさせて頂きました。同業者はそういうところですね。

官界では、陸軍運輸部と陸軍技術本部でご指導頂いた桜井工兵大佐、第4陸軍技術研究所長の原乙未生陸軍中將、上西甚蔵技師、福川秀夫技術大佐、鉄道省では自動車課長菅健次郎氏、技師佐竹達二氏、築山潤二氏であり、いずれも私が設計したディーゼルエンジンを審査して下さったお方です。以上の中で桜井一郎氏は私の元上官でもあり、後に注文主にもなられて指導して下さったお方です。失礼ですが私は兄と慕うお方です。

学校の先生は、さっき東京大学の中西不二夫先生のことを申し上げましたが、直接指導を受けたと

いうより著書や論文で感化を受けて自分勝手に親近感を持ち、尊敬していた方々です。

東京大学には、中西先生の他に内燃機関の大家の竹村勘悉教授、大学で自動車の研究に先鞭を付けられた隈部一雄助教授が居られました。竹村先生は後にいすゞの顧問になられましたし、隈部先生は私の上役の荒牧さんの先生でしたから、紹介されて、警咳に接することができました。特に隈部先生は昭和10年にそれまでの日本には見られなかったような大著『内燃機関学』を著わされたので、内燃機関を志す青年技術者から尊敬されました。

東京工業大学には助教授の川田正秋という先生が居て、昭和10年頃ディーゼルエンジンの噴射に関する研究をししばしば機械学会に発表しておられましたので親近感を持ちました川田先生の上の教授に浅川権八という先生が居られて薪自動車もやっておられたのでお名前はよく知っておりましたが私自身おつき合いはありません。

東北大学教授に前川道治郎先生という予燃焼室の研究をしていた先生が居られましたので親しくなりました。その他に棚沢泰という偉い先生が居られ、内燃機関に関する論文をよく発表しておられましたので尊敬しておりましたがお近付きになる機会はありませんでした。

京都大学には、浜部源治郎というディーゼルエンジンの大家が居られまして、私は著書で尊敬しておりました。その弟子で長尾不二夫先生というお方がおられまして、浜部先生との共著の内燃機関講座もありました。長尾先生は同じ学者でも感心なのは、かなり実家といえますか、私共会社の技術屋にも親しみの持てるような研究内容が多いのです。残念ながら2年前に亡くなりましたが、先生には戦後大変に親しくさせて頂きました。

九州大学には岡本勇象という先生が高速度ディーゼルエンジンの論文をよく発表しておられましたので尊敬しておりましたが、私は直接お付き合いがなく、私の上役の荒牧さんとお付き合いがありました。その下の柘植助教授は私の親しいお方でした。

早大の渡部寅次郎先生は、戦中戦後に大変に指導を受けました。機械学会の講演会で、いつも時間足らずで汗だくで講演しておられましたが、その姿勢と先生の著書『ディーゼル機関』に私は打たれたのです。

その上、私の恩師桜井一郎さんに紹介されてお近付きになったのです。そして戦前に渡部先生のご指導を頂いたのですが、機械学会では内燃機関部門委員会で渡部委員長、関敏郎幹事の許で委員を勤め、両先生と大変に親しくなりました。

旅順工大に小林明先生が居られましてよくディーゼルエンジンの論文を発表しておられましたので、親近感を持っておりましたが、戦後トヨタ中央研究所にお勤めになってから自動車技術会の会合でお会いして親しくなりました。

戦後学会活動などで親しくなった先生方は沢山居らっしゃいますが、それは本題から外れますので触れません。

最後に、私にとって最も大切なことは、私にディーゼルエンジンの開発をやらせてくれたいすゞ自動車です。昭和8年7月、社長に就任された加納友之介さんは、ディーゼル車をもって欧米の自動車工業に対抗するという方針を示されました。その慧眼には敬意を表します。

いすゞがディーゼルエンジンの開発に着手したのは昭和9年7月27日ですが、実用になりそうなエンジンが完成したのは昭和11年3月末でした。この1年8ヶ月の間、私を誠首にもしないで我慢してくれた会社のトップに感謝致します。

それから戦後ですけれども、昭和35年にエルフ2トン積ディーゼルトラックを発売した後に、足回りの脆弱さのためクレームで会社で大損害を及ぼしたことがありますが、このときは三宮社長を初めとする会社首脳部が敢然として損害を吸収する処置を講じ、ディーゼル2トントラックを存続せしめ、現在に至るまで、ベストセラーズ車の地位を確保致しました。有難いと思います。

このように技術者にとっては、やらせてくれる経営者が大切だと思います。そういう意味において、加納社長、三宮社長、楠木社長、荒牧社長に巡り合ったのは私にとって望外の幸せであったと思います。この中で楠木さんには課長時代から専務時代にかけて、大変にご指導を頂きました。先程申し上げましたように私の失敗作のたびに助けて頂きましたが、「伊藤君！君は技術！技術！」と言うが、

この世の中で人を使う技術が最高のものだよ！」と教えられたことが未だに忘れることのできない強烈な教訓です。

荒牧さんは、設計係長時代は私の直上でしたが、統制エンジンを設計するとき、手が足りなくなったら私の下で部品図の作成を手伝って下さったほどのお人柄で、ほんとうに偉いお方です。

あと、忘れちゃいけないのが、原乙未生陸軍中将、桜井一郎工兵大佐、福川秀夫技術大佐、というこの2人の職業軍人と、1人の技術将校、これは日本で一番僕の尊敬する人ですが、日本の自動車用高速ディーゼルエンジンを育成して下さったお方だと思います。軍人が？とお思いになるお方もいらっしゃると思いますが、お三方とも軍人でありながら旧帝国大学機械工学科出身で、優れた洞察力と高潔な人格を持ったお方です。

彦坂 ありがとうございます。日本のディーゼルエンジン、あるいはディーゼル車は、現在では世界の中でも進歩し、例えばいすゞでは昨年ディーゼルエンジン生産一千万台を記録しましたように、数量的にも大きいパーセンテージを占めていると思うんですけども、何がそんなに技術を進歩させたか、あるいは業界を発展させたか、その辺について、最後に何かご感想とかもしありましたら。

伊藤 これはしかし、日本の追いつけ追い越せ精神がディーゼルエンジンのほうにも及んだということだと思います。

それと、私のような経歴の者からしますと、統制エンジンやなんかのときに、各社とつき合いましたから、敵でもあり仲間でもあると。ですから切磋琢磨的な気持ちはあります。競争もするけれども、仲よくもすると。それを、我々の先輩で、自動車技術会やなんかをつくった方々が、やっぱりその精神、それ的な競争と協調と、両方生かせるのならばということで、自動車技術会というのをつくったと思うんですがね。ああいうものの存在も、協調のほうに、随分、競争にも役に立ちますけれども、と思います。

それから日本の電子機器だとか、家電やなんか、世界的になっちゃったのは何がどうしてそうなったのかと言われても、やっぱり向上心がしっかり身についていたということだと思います。

彦坂 勤勉さと向上心。

伊藤 うん。

彦坂 ありがとうございます。

伊藤 それからいつか東京工業大学の神本先生が持ってこられた言葉がありましたね。「知恵みれこのディーゼルエンジンにしろ」と、そういう言葉が出るのは、日本人だから出るのかもしれないなという感じもしますね。外国人が表現したら別な表現になるのじゃないか、同じ勉強でもですね。

しかし、私が開発の直接の責任者だったのは、研究部長になったのが昭和25年ですから、それから51年に会社をやめるまで26年間ですけれども、競争というのはしんどいですね。ですから、日本人は、やっぱり皆さん、外国を相手に競争する前に、まずその手前の国内を相手に競争をし、それから協調もし、という、なかなかしんどいですね。

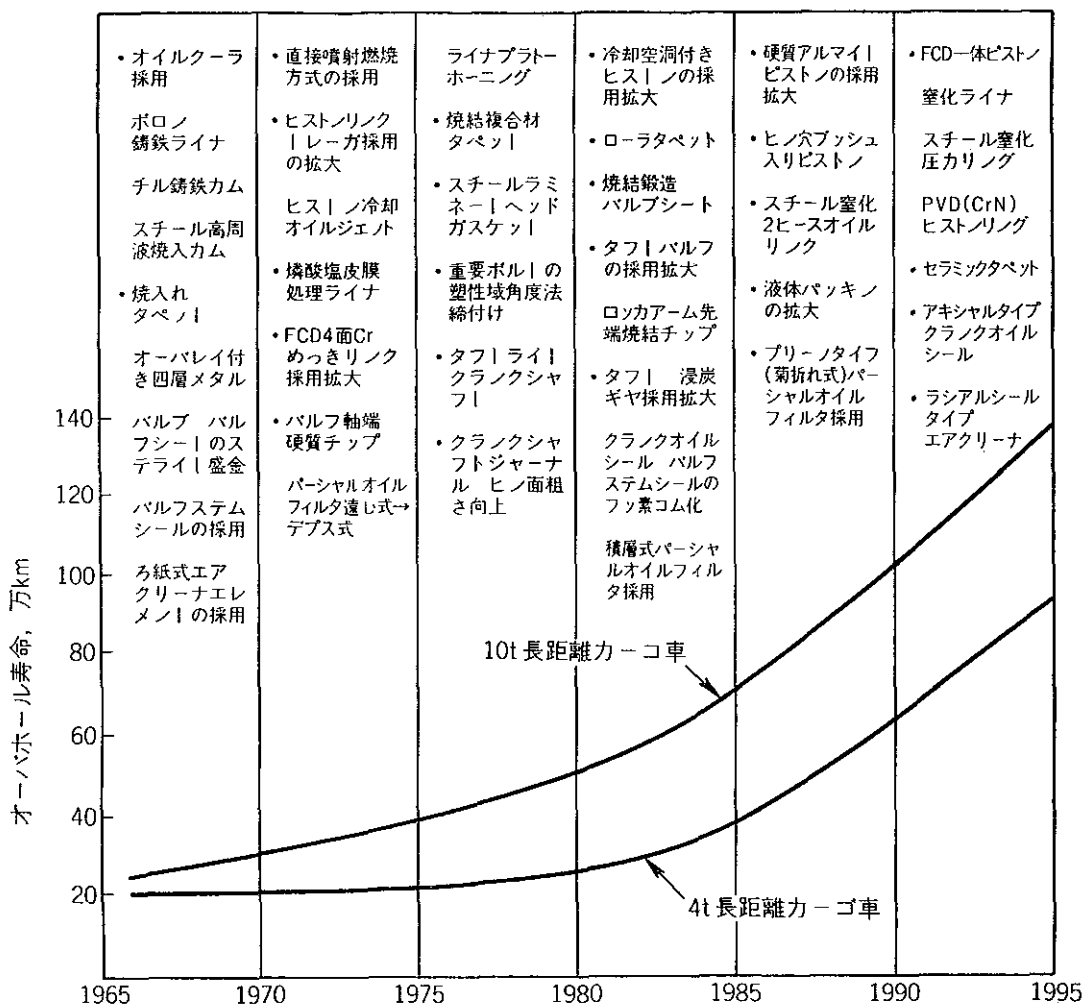
彦坂 それに頑張ってきた成果が。

伊藤 はるけくも来つるかなですね。

それから、大事なことを申し上げようと思って。

私は、これを現役のあなた方のお許しがあるなら、資料14を私の座談の資料に使わせてもらったらどうかと思います。何がそうさせたか、ですが、耐久性の歴史が書いてありますね。だからこれは、私としては、日本のディーゼルエンジンの耐久性の歴史でもあるし、それからさっきの世界に冠たる存在になり得た足跡だとも思います。年ごとに耐久性が、それも1980年ぐらまでは底をはっていったような走行記録が、80年を過ぎたらずうっと上がってきたのです。これはもちろん車を使うほうの環境もよくなった。だからメーカーだけが威張っていてはだめだと思いますけれども、こういう努力の積み重ねも商品価値を上げて、世界に冠たるものにみんながしてくれたんじゃないかという気がいたします。ですから、私は話の終わりに、この資料をつけ加えさせていただけないかというのが、私のお願いです。

私の原稿をちょっと読み上げさせていただきます。



(出典) 内燃機関「ディーゼルエンジン誕生100年を記念して(2)」
VOI 33 No.417 1994 6

資料14 大形ディーゼルエンジンの耐久性と部品技術の変遷

「私はこれまで、技術者が努力してきた耐久性向上に対する努力の跡をご紹介申し上げてお話を終わりたいと存じます。(資料14)の大型ディーゼルエンジンの耐久性と部品技術の変遷は、昨年2月のディーゼル100周年に、現役の技術者たちと語り合ったときに、彼らが提示した資料です(私がつくったんじゃないですからね)戦後の50年の自動車用ディーゼルエンジンの耐久性に対する技術の歴史が示されていると思います。私は地味ではございますが、同じ志を継ぐ後輩の方々の努力を多とします。ただ、願いたいことは、いついかなる場合も人類社会のために尽くすという信念で、ディーゼルエンジンを愛していただきたいと存じます。」ということでございます。

彦坂 あと、ぜひこういう文献や資料がこの今日の技術史をつくる上に貴重な資料ではないかというようなものももしございましたら、ご紹介いただければと思いますが。

伊藤 私の知識を整理させていただくのに大変役に立って、読んでも尽きないぐらいのものは『いすゞディーゼル技術50年史』、これは自分のやったことも思い出されるし、皆さんがやったことも述べられてありますし、それからディーゼルエンジンの技術のこともわかりますし、これは第一に挙げたいと思います。それから、あとはたくさんあります。さっきの吉田毅という人が書いた『空冷ディーゼルエンジン』、これは今でも通用する著書だし、それから大井上博という人の書いた『高速ディーゼル機関』、これは昭和14年ごろ出た本ですから、今の人から見るとちょっと古めかしいと思いますが、高速ディーゼルのグルンドになるようなことが、細大洩らさず小まめに述べてあります。それからもう1つ私が勉強するときに非常に助かったのは、渡部寅次郎先生の『ディーゼル機関』という、昔のお金で1冊がたった80銭、上下2巻ありますから1円60銭ですが、その本は、それはすご

いですね。たった1円60銭の中に、自分が困ったときにひもといて見ますと、必ず書いてあるんです、その小さな本にね。それがさっき、実務家に役に立つ先生だということを申し上げようとしたんですが、渡部先生の本には、ほんとに教えられました。

彦坂 技術史という意味で、山岡先生とか、何かおありだったと思いますが。

伊藤 それは、一番役に立ったのは、大阪市立大学助教授の山岡茂樹さんの『日本のディーゼル自動車』という本です。これは経済学者でありながら、技術屋顔まけです。読んでみると、私もそうですが、他社の方も、読めばくすぐったいと思うぐらい痛いところも突いてあります。その本の参考文献の欄を見ますと、いながらにして、文献全部がわかりますからね。あれはないか、これはないかと探すよりは、この巻末をめくって見さえすれば、どんなことでも。それから人の名前だって、研究者やなんかの名前は出ていますけれども、索引の中に、伊藤正男と言えば伊藤正男で、会社も出ています。いすゞマリーンまで出ている。ですから、ディーゼル自動車の技術史をもっと詳細に調べたければ、この本の索引なり文献欄。文献だけでもここには日本語のものが272挙げてありますし、外国のが17ほど挙げてあります。ですから、調べたいと思えばこの本を見れば。文献まで孫引的にやる必要もないぐらい、この本文のほうに書いてあります。これは大変役に立ちます。それから、この自動車技術会発行の『自動車技術20年史』だとか、『30年史』とか、これから続々と、『40年史』も出るでしょうが、そういうものも、総括的に見るのは役に立ちます。ただし、こっちは、全部の製品が網羅してなくて、代表的なものが、何年代にあった主なエンジンはこうこうだと。必ず5年か10年ごとぐらいの代表的エンジンやなんかを、それから10年分ぐらいずつ生産量はこうなったとか、リッター馬力はこうなったとか、わざわざこの著者が自分でつくられたんだと思いますけれども。

それから日本機械学会編の日本機械工業50年の記事中の『国産自動車用ディーゼル機関の歴史』と日本機械学会誌昭和27年3月号の展望『自動車用機関』、これらは年代順に知識を整理するのに役立ちました。

彦坂 はい、わかりました。

伊藤 それから、まだもう1つ、『いすゞディーゼル60年』という、これは僕も入っているからぐあいが悪いようなものだけれども。

彦坂 昨年、内燃機関誌主催の座談会『ディーゼルエンジン誕生100年を記念して』と、いすゞ自動車の社内講演『いすゞディーゼルエンジン60周年記念講演』の2回開催されました。

伊藤 『ディーゼルエンジンの誕生100年』と『いすゞディーゼルエンジン60周年』、これらは現役の人も含めて、記憶をたどってファクトを話してありますから両方とも面白いと思います。

彦坂 それでは、どうも、3時間以上にわたりまして、長時間、大変貴重な話をお聞かせいただきまして、まことにありがとうございました。また参考資料などもいろいろとご提供いただきまして、これも付属の資料とさせていただきますと思います。

どうもきょうは、ほんとうにありがとうございました。

伊藤正男さんの戦前の人脈 95 3 27

いすゞ	加納友之介、石井信太郎、楠木直道、荒牧寅雄
陸軍	桜井一郎 大佐、原 乙未生 中将、上西甚蔵 技師、福川秀夫 技師大佐
商工省	三木吉平 技師
鉄道省	菅 健次郎、佐竹達二、築山潤二
三菱東京	成田豊治、潮田勢吉、吉田 毅
三菱神戸	大井上 博
池貝自動車	今井武雄、大道寺 達
新潟鉄工	松井武夫、山口照二
神戸製鋼	花井嘉夫
日野重工	家本 潔
九州大学	岡本勇象、柘植盛男
京都大学	浜辺源治郎、長尾不二夫
東京工大	浅川権八、川田正秋
東京大学	中西不二夫、竹村堪悉、隈部正雄
東北大学	棚沢 泰、前川道治郎
旅順工大	小林 明
早稲田大学	渡辺寅次郎、関 敏郎

伊藤正男さんの参考にした文献

1. 技術文献

- ・「空冷ディーゼル・エンジン」 吉田 毅 著
- ・「高速ディーゼル機関」 大井上 博 著
- ・「ディーゼル機関Ⅰ・Ⅱ」 渡辺寅次郎 著
- ・「ディーゼル自動車機関の研究」日本ディーゼル自動車普及会編 昭和25年発行

2. 技術史

- ・「いすゞディーゼル技術50年史」 昭和62年発行
- ・「ディーゼルエンジン誕生 100 年を記念して」 内燃機関 VOL 33 No 416、417 (1994)
- ・「いすゞディーゼルエンジン60周年記念講演集」 いすゞ自動車㈱ (1995)
- ・「いすゞ自動車史」 昭和32年発行
- ・「いすゞ自動車50年史」 昭和63年発行
- ・「内燃機関と人と (ディーゼル機関とともに40年)」 内燃機関 1975年6、7月号
- ・「日本のディーゼル自動車」 山岡茂樹 著 1988年発行
- ・「日本機械工業50年」日本機械学会 昭和24年発行
- ・「日本の自動車技術20年史」 自動車技術会 昭和44年発行
- ・「年鑑」 日本機械学会誌各年
- ・「自動車用ディーゼル機関」 日本機械学会誌 昭和27年3月号
- ・「機械化兵器開発史」 原 乙未生 著 昭和57年発行
- ・「陸戦兵器総覧」 日本兵器工業会編 1979年発行
- ・「三菱自動車工業株式会社史」 1993年発行