

日産ディーゼル黎明期における車両技術

たか お あきら
高尾 章氏

インタビュー：林 裕氏（元日産ディーゼル技術研究所社長）
時：平成11年9月29日 於：林裕技術士事務所（浦和市）

プロフィール

大正13年（1924年）2月9日三重県に生まれる。
1945年9月 東京大学工学部機械工学科卒業
1945年12月 鐘淵ディーゼル工業
（現日産ディーゼル工業）株式会社に入社
1953年4月 民生ディーゼル工業技術部研究課長
1964年9月 日産ディーゼル工業第一設計部次長
1966年3月 第一設計部長代理
1977年6月 取締役第一設計部長
1978年2月 第一、第二設計部担当、第三設計部長
1980年3月 第一、第二設計部担当、小型車両設計部担当
第三設計部長、商品企画室副室長
1982年2月 商品企画室長、第四設計部長、研究部長
1983年6月 常務取締役、設計本部長、第三設計部長、研究部長
1984年3月 商品企画室 品質保証部担当
1985年6月 品質保証部担当
1987年6月 事務管理部 販売促進部 部品部 TES事業部担当
1988年2月 情報システム部・販売促進部 部品部 TES部担当
1990年6月 常務取締役退任、顧問
（株）日産ディーゼル技術研究所社長
1994年6月 日産ディーゼル技術研究所社長退任、顧問
1995年6月 同社顧問退任



民間団体歴

1976～1989年度 自動車技術会評議員
1985～1982年 自工会安全公害委員
1985～1982年 自工会研究管理委員

主な業績

2サイクルディーゼル機関の騒音低減技術の確立
各種車両設計技術基準の確立
シャシ機能部品の各種設計基準の確立
品質管理技術の確立

▶高尾 章氏インタビューの概要◀

1. 入社動機

大学卒業が第2次大戦終戦の年1945年の9月であり、熱力学や内燃機関に関心を持っていたので、同年12月に鐘淵ダイゼル工業に入社した。当時の花形産業は炭坑関係であった。

2. クルップ社からのシャシの国産化関連

ドイツのクルップ社から導入した技術はクルップユンカースの特許になる2サイクル直接噴射式ディーゼルエンジンと、それを搭載した2種類のトラノクであった。ドイツから図面が来た時期は1936~37年で、先ずエンジンの試作が1938年に行われ、その生産開始は1939年であった。

トラノクの生産開始時期は3.5トン積みで1940年、次いで6トン積みで1941年であった。

クルップからはトラノク2種類各1台がサンプル車として来ていたが、トランスミッションだけは図面が来なかったため、前進5段シンクロメッシュ式のZF社製の完成品が何基か来ていたのを見よう見真似で作らざるを得なかった。シンクロ機構を廃して特異なシフトパターンの4段TMで生産を開始した。それがために品質不良が多く、品質の安定化のみならず、生産をつなげることも自体にも大変苦勞をした。

3. トラック、バス、ブルドーザの市販について

戦時中の製品の販売先は軍隊が主体で、エンジン単体は主に発電用と南洋の油田開発用の動力源として販売された。トラノクは軍用で主として旧満州方面に出荷された。

終戦後1946年にトラノクの生産が再開されたが、払底していた人員輸送力増強のため、トラノクシャシを改造したバスを造ったり、次いで低床バスを開発したり、富士産業（現在の富士重工業）との共同開発で日本で初のモノコクリヤエンジンバスを開発したり相次いで新製品を市場に投入していった。その背景には、当時ドル箱的存在であったブルドーザの製造が進駐軍の命令により禁止されたこともあった。技術者たちが危機感を持って一致協力するという雰囲気の中で社内が満ちていた。

4. 国産化はしたもののすぐ壊れる問題について

最大の問題部品はトランスミッションで、当初は外注製作に頼ったが、ノウハウのない中での設計技術不足に加え、工作機械の精度不足、熱処理品質不十分等が災いして、壊れ易い製品ができたり、生産が円滑に行かないなどの苦難の時期を経験した。この問題には、適切な工作機械を社内に設置し、自信をもって内製できるように新規な設計に変更し、全社の技術者の総力を結集して解決した。

また、終減速機のベベルキヤの製作には、初期はドイツの工作機械のクリンゲルンベルク社製を使用した。材料人手難、熱処理硬度不良、焼き入れ歪みなど困難が重なり、歯当たりの調整もかなり難しかった。その後、グリーソン社のハイポイドベベルジェネレータが入手できてからは、設計の自由度も増え、良いものが安定してできるようになった。

主ブレーキも問題の多い部品で、最初はサーボなしの2段ピストンマスターシリンダ式のため制動力が出にくかった。クルップから来た図面では当時でも既に、オートスラックアジャスタ付になっていたが、思った通りに作動せず、手動調整式に転換せざるを得なかった。当時の過積傾向において、制動力増大のため、クノール社のブレーキバルブを参考にエアオーバハイドロリック式3AB型を独自開発したが、制動フィーリング不良で、間もなく民生独自の空気圧倍力油圧式3CB型に移行し改善が行われた。これには、進駐軍が国内に持込んだGMCやダイヤモンド製のトラノクの先進性が大いに参考になった。その一部は後に当社が開発した、国産初の民生用後2軸駆動の10.5トン積み超大型トラノク6TW系の開発にも影響を与えた。その後ブレーキ倍力装置は、更に軽量な自動車機器社製で同方式のエアマスターに移行した。

5. 設計基準の必要性について

第2次大戦直後の日本では、道路の路面状況が悪く、車両台数不足を過積でカバーする傾向があった。その結果、サスペンションと駆動系の故障が多かった上、設計計算式や試験方法が各社まちまちであった。自動車技術会の強度・走行試験法委員会の活動成果である「自動車強度基準」を基本にして設計基準作りが各社で進められるようになった。当社は日産グループ入りし社名も日産ディーゼルに変更になったが、当時日産自動車はインチサイズの部品を採用していたこともあって、日デが活用できるものは一部に限られていた。そこで当社としてはミリサイズの独自の標準部品規格MESや技術基準のDEMの制定が必要となった。

設計基準や評価基準はテストコースの設置に伴い、整備されて行ったが、高速道路網の整備により、高速運転時の性能や耐久性に関する要求が逐次高くなって行った。

6. 技術の伝承と変革について

社会の発展とともに、車に対する要求品質が段々と変化する。従って自社で独自に蓄積したノウハウの上に立ちながら、内外の技術動向を見極め、顧客のユーザーや荷主の意見も聞き出して、その背景や傾向を良く見抜き、シーズの開発をタイムリーに行う必要がある。各種技術基準は設定しただけで良しとせず、常に見直しを行い生きた基準に保つことが大切である。

モデルチェンジの際にややもすると、社内では気づかなかった自社製品の特徴点を断ち切ってしまうこともあり得るので、自分で運送業者を営む積りで、自社商品の実用経験を十分積むことが大切である。

日産ディーゼル黎明期における車両技術

高尾 章 氏

林 あいさつ (はじめに)

本日はお忙しいところ、わざわざお越し頂き、誠に有難うございます。日本の産業界の各分野では第2次大戦後50年を機に、日本の産業技術の歴史をいろいろな形で保存して、21世紀の後進に伝え技術の長期発展の基盤に供しようという機運になりました。1994年度から通産省の主導で産学官共同で各分野における技術史委員会を発足させ7年計画で故実の蒐集を行って参りました。自動車関係では自動車技術会が幹事団体となり、とりまとめることになっております。

日産ディーゼルでは鐘淵、民生時代からご活躍いただいた、元常務取締役の高尾さんにインタビューさせていただくことになった訳でございます。

このインタビューは、来年度中に自動車技術会から出版される運びになっております。私林が本日のお相手を務めさせていただきます。今日は日頃目にするのできないような、貴重な資料も見せて頂きながらお話を伺わせて頂きたいと思っております。どうぞ宜しくお願い申し上げます。

1. 日産ディーゼルへの入社動機

林 高尾さんが日産ディーゼル工業(当時の鐘淵ダイゼル工業)入社に至った動機は何だったのでしょうか?併せて当時の新卒者の就職事情についても一言お願い致します。

高尾 私は昭和20年(1945年)9月に大学を卒業しましたが、その頃は、終戦直後であり、私も茫然自失の状態でしたし、世の中も、求人しようとする会社は殆どありませんでした。求人する会社が次第に増えてきたのは昭和21年中頃からでした。大学在学中は海軍技術委託学生であり、就職については全く無関心でした。在学中は熱力学や内燃機関に興味を持っていましたので、そのような会社がないか、内心では考えていました。知人から紹介された当時の花形産業の炭坑関係の仕事も余り気乗りしなかりましたが、その後、大学の方へ鐘淵ダイゼル工業から求人がある、ディーゼル自動車メーカーだということなので興味もありましたし、鐘淵ダイゼルの名前も、兄の友人が行っていた関係で前から知ってていましたので、大学の友人たちと一緒に面接に行ったところ、昭和20年12月に採用になり川口工場に配属されました。

2. クルップから導入したシャシの国産化関連

林 ドイソのクルップ(Krupp)社からサンプル車は何台どんな種類がきていたのですか?

高尾 社内の記録によると

昭和11年(1936年)11月にクルップ社からモデル車各1台輸入、車種はいずれもトラックで

LD3(のちのTT6)エンジンはND1(後のKD2)
60PS/1500rpm

LD4(のちのTT9)エンジンはND2(後のKD3)
90PS/1500rpm

これらをテストしたところ、成績は良好であったとのことです。

林 図面が来た時期はいつだったのですか?

高尾 昭和11~12年(1936~37年)にかけてだということ。

林 その図面により試作(生産)された時期はいつだったのですか?

高尾 エンジンND1(2気筒)の国産化(鐘淵と社名変更後はKD2と呼称変更)の試作は昭和13年(1938年)12月、ND2(3気筒)の国産化(同じくのちのKD3)の試作は昭和14年(1939年)8月、エンジンの生産開始は、昭和14年(1939年)からです。

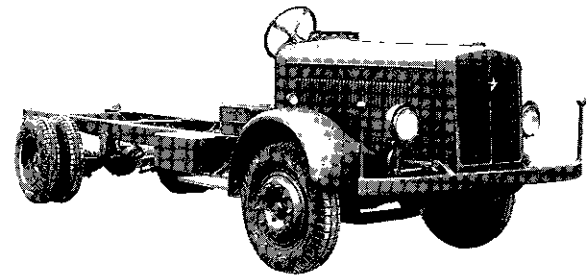


図1 TT9型6ト積みトラック(KD3型エンジン)(1941年)

トラック(LD3)の国産化名称TT6(KD2,60PS,3.5t積)の試作は昭和14年後半、その生産は昭和15年(1940年)から、トラックLD4の国産化TT9(KD3,90PS,6t積)の生産は昭和16年(1941年)からです。

林 番苦勞されたのは変速機(以下TMと略記)と聞いていますが、苦勞されたポイントは何だったのですか?

高尾 クルップ社はLD3、LD4トラックのTMをドイソのゾットエフ(ZF Zahnrad Fabrik Friedrichshafen AG)社のTMアセンブリーを購入していたものと思われます。従って日本ダイゼルとして

は、TMのライセンスをZFから直接導入しようとしたのではないかと思います。何らかの事情で、できなかったようです。図面や工作機械も社内にはなかったように思います。

ZFのTMのサンプルは川口工場にはあって、トラノクに取り付けてテストに使用していました。

このTMは前進5段横向き王の字形シフトで、4、5速はヘリカルギヤでコーンシンクロでした。2、3

速はコンスタントメノシュだったと思います。変速操作は滑らかで、大変使い易く、ギヤ音やガラ音も静粛ですばらしいTMでした。また、蓋を開けてみると、歯車は歯面を研磨してあり、当たりの良い、鈍い色の表面であったことを覚えています。とても国産では真似のできないすばらしいものでした。

当時は社内に歯車の専門家がなかったので、止むを得ず、サンプルをスケッチして、国内で製造可能なようにモディファイして、見よう見まねで4段TMの図面を作ったようです。このTMではシンクロ機構を廃し、シフトパターンも変則的なものとなりました。新図面での製造は、奈良の大和鉄工所、北条歯車、明石の明石製作所に外注しましたが、材料、機械加工、熱処理の不良も多く、故障が絶えませんでした。製造については、工場の製造や検査担当の組長と一緒に、私も改善指導に加わり頑張った積もりでしたが、加丁品質は上がりましたが、強度上では限界でした。

そこで、過積載にも絶えるように、大幅に強度を上げた新設計とすることで、全てのヘリカルギヤを、モジュールの大きいスパークギヤとし、歯幅も大きくし、低速段の歯は低歯で摺動かみ合いとし、他はドングクラッチかみ合いにしました。これで故障は減ったものの、操作性は余り良くなく、重量も重いものでした。

この後、社内での歯車の勉強も急速に進み、軽量化と操作性改善のため新規のTMを設計し、製造も社内のできるようになり、大きい問題も一段落することになりました。

シフトパターンも通常のH形になり、TN93型トラック以降の車に採用されました(図3)。

苦心したのは、ZFのTMに関するノウハウの資料がなく、私たちの変速機に対する知識や技術が乏し

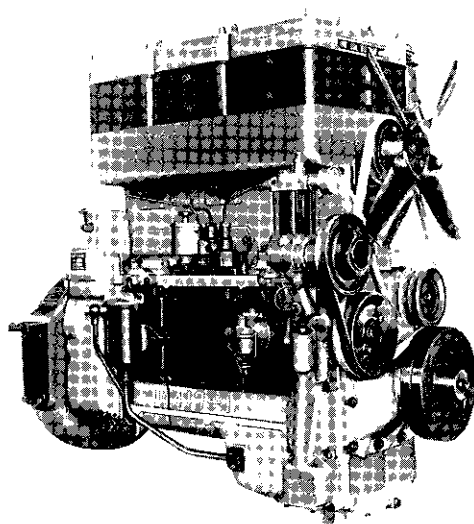
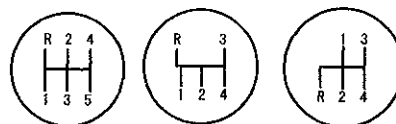


図2 KD 3型エンジン(90PS/1500rpm)(1939年)

かったことでした。若手の技術者が集まって、成瀬教授の歯車歯形論の本を中心に、一生懸命に勉強して、転位歯車の設計や加工の技術を身につけたことが、苦勞というより楽しい思い出です。

のちに、リヤエンジンバスが開発された時、TMのリモートコントロールの慣性が大きくなり、摺動歯車の慣性と併せて、ギヤシフトの二重かみ合いが発生して、苦勞したことがありま

したが、今では常識であるインターロックを初めて採用して、無事解決したことも覚えています。



LD4 TT9 TN93
図3 TMシフトパターンの変遷

3. トラック、バス、ブルドーザの市販について

林 実際にトラック等の製品を市販したのはいつだったのですか？

戦時中は、トラックは事実上全部軍用で、一部民需に登録されていた車も軍に徴用された状態であったと聞いております。軍用車は商工省標準型のTX型で、いすゞ、ちよだ、すみだ等といったブランドで生産され、鐘淵ダイゼル製のトラノクは事実上生産されなかったとも聞いたのですが、古い写真を見ると軍のマークのついたTT6型トラノクが写っているのです。また、軍用の車はTT6がLD3、TT9がLD4と呼ばれていたようですね。

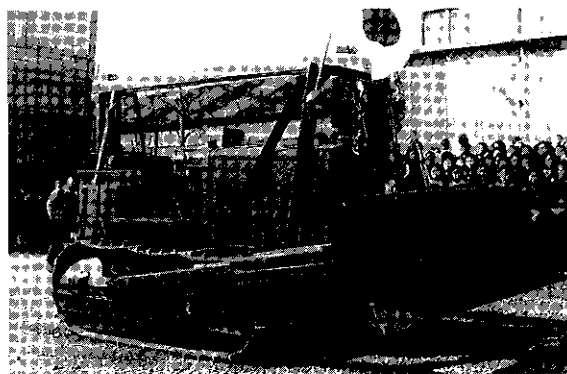


図4 7.5トンブルドーザ(KD3エンジン搭載)(1941年)

高尾 LD3、LD4という型式名は先ほどもちょっと触れたようにクルップのもので、サンプル車の名称のようです。TT6、TT9というのは国産化以後の日本ダイゼルの名称です。

TT6 (2.5~3.4t積)は昭和15年(1940年)から、TT9 (6t積)は昭和16年(1941年)から、国産化生産を開始していますが、納入先は満州方面と海軍施設本部であったようです。

昭和18年に陸海軍の管理工場になっていました。生産台数は昭和18年、19年でそれぞれ54台位です。

終戦後TT9 (6t積)の生産を再開し、国内への市販を開始したのは昭和21年(1946年)からです。昭和21年に75台、昭和22年に125台生産されています。

林 製品の量産された順番はどうだったのですか？

高尾 最初に国産化されたのはクルップ エンカース (Krupp-Junkers) 型2サイクル対向ピストンユニフロースカベンジ直噴ディーゼルエンジンで、始めは車両搭載用の下記2機種が生産されました。自動車以外に産業用として、南洋の油田開発用動力や、発電用、船用などにも使われました。

型式 KD2 2気筒 60PS/1500rpm
KD3 3気筒 90PS/1500rpm

その後、産業用、発電用、船用に下記エンジン2機種が生産されましたが、KD5だけはシリンダ口径が大きくKD2からKD4までの85mmに対して100mmでした。但し、このエンジンは試作されただけで、量産はされなかったようです。

KD4 4気筒 125PS/1500rpm
KD5 5気筒 165PS/1500rpm

次に車両としては次のような順番になります。

- ①3.5t積ボンネットトラックTT6 1940/2月~1944年
- ②6t積ボンネットトラックTT9 1941/1月~1949年
- ③7.5tブルドーザ (KD3) 1944/4月~1949年末
- ④15tブルドーザ (KD3) 1944/8月~1949年末
- ⑤8tブルドーザ (KD3) 1946/1月~1947/6月
- ⑥大型ボンネットバス
KB3A, KB3B, KB3L (KD3) 1947~1951年
- ⑦5t積ボンネットトラック
TN93 (KD3) 1950年~1954年

林 独自開発車について

(参考) 生産台数

製品名	年次						
	1941	1942	1943	1944	1945	1946	1947
TT6		12	32	26			
TT9		3	22	28		75	125
ブルドーザ						124	62
KB3A							4

終戦後間もない頃一時期は生産台数の半分程がバスだったと聞いております。上の表のKB3Aに次いでKB3B、KB3Lとフレームの形状がクルップのまゝでなくかなり違うシャシのバスを相次いで出して行けたのは、その頃までに開発陣営も大分整って来ていたのでしょうか？更に1年後の昭和24年(1949)には、モノコクバスを完成させています。今でもなかなかできないようなアングルドライブ等のシャシユニットを矢継早に開発していった時の社内の雰囲気はどうだったのでしょうか？

高尾 バスの需要が増えてきたのは、昭和22年(1947年)頃からだと思います。始めはトラノクシャシにバスボデーを架装した高床式でしたので、大変乗り心地の悪いものでした。

しかし昭和22年にKB3Aという、低床式で柔らかいばねを使ったデラノクスバスを開発しています。これは多分、昭和14年に輸入したクルップのデラノクスバスを真似したものだと思います。TT9トラノクのリヤアクスルは、ばねが車軸の下に取り付けられるアンダースラングに適した構造となっており、また、フレーム幅も後軸部が広い形状でしたので、低床バスにするにはフレームをキノクアップ型の低床式に改造すれば、比較的簡単に低床バスシャシにすることができたのだと思います。また、低床バスシャシの側面図だけですが、クルップから来た資料の中に載っていたのです。たゞ、リヤスプリングはロングスパンのもので、荷重が増えるとスパンが短くなるようリヤコンタクトが長い非線型のスプリングを新たに採用しました。このため、乗り心地はす



図5 低床式バスKB3B(KD3エンジン搭載) (1948年)

ばらしく良かったように記憶しています。このタイプのバリエーションが昭和23年頃からかなり生産されたようです。

また、高床式のバスも路線用バスとして、キャブオーバ型も含み多数生産されたようです。

ところで、昭和22年半ばでブルドーザは占領軍の命令で製造禁止となり、開発勢力も多少余裕ができた上、バスの生産がトラックよりも多くなるような傾向もあって、バスの開発に力を入れるようになったと思います。

また、当時は製造技術関係の若い技術者も、設計技術者と一緒に情熱的に開発に加わっていたので、意外にスピーディに開発が進んだようです。

次にリヤエンジンバスについてですが、アメリカの雑誌にもあったし進駐米軍の連絡用等のGM製リヤエンジンバスを見て、新しいバスの方向として検討したようです。

一方富士産業（のちの富士重工業）も航空機体の技術を活かした民生品を模索したようです。

戦後の混乱期を過ぎ、人の心もようやく安定に向かい、単に人を運ぶだけのバスから、より速く安全な、乗り心地の良いバスを望む時代になってきました。このような経緯で、新しいバスを民生デイズルと富士産業が共同で、わが国初のモノコック式リヤエンジンバスの開発に取り組むことになりました。当時、神根工場にいた鶴海さんや富士産業の坪井さんなどが一緒になって作り上げました。この形式のバスは全長の割に床面積が広くとれる、重量配分がよく駆動、制動、振動のいずれにも有利で、騒音を小さくできる、等の利点があります。しかし反面、操縦席とエンジン、TM、クラノチが遠く離れているためトラブルが多くあります。また、省スペースのためエンジンを横置きにするので、70度のアングルドライブにしなければなりません。これらに対して、TMチェンジレバーのコントロールボックスから後部TMまで3本シフトロッドを通し、慣性の増加に対する同時噛み合い防止にフィンガ軸回転のイ

ンターロックを付けたこと、アクセルペダルやクラッチのリモコンの工夫、スピードメータをフロントホイールハブのギヤから駆動してケーブルを短くしたこと、ステアリングドラッグリンクの前ジョイントを前ばねの目玉位置に近づけるためアイドラーム新設、エンジンマウントはボデーの丈夫な節の部分からゴムブッシュとロッドで吊り下げ、前後左右方向のエンジン支持のためのロッド設置、エンジンルームやラヂエータまわりに埃、水、泥の進入を防止しながら外気を循環させるカバーの工夫、屋根上中ほどにエンジン吸気の取り入れ口を設置、冷却水に混入した空気の気水分離等、それぞれに大分苦労したと聞いております。

4. 国産化はしたもののすぐ壊れる問題について

林 国産品は何とか作れるようになったが、すぐ壊れたということは何いしましたが、国産品はなぜ壊れたのでしょうか？その根本原因はどこにあったのでしょうか？TMが難しかったと伺いましたが、材料(材質)、熱処理方法、工作精度、(歯車自身、TMケース)、変形(剛性不足)等どれが主だったのでしょうか？

高尾 ZFのTMを真似して社内で設計した時、設計基準等がなかったため、全体の大きさはほぼ同じ位でしたが、強度等の検討が十分に行われなかったようです。また、肌焼き特殊鋼の材料の入手が難しく、材料の不良も多かったように思います。更に、外注加工でしたので、加工機械の精度不良、歯面仕上げ不良、歯の当たり不良、治具の活用不十分、等がありました。熱処理についても、固形浸炭焼き入れて、質量効果の影響もあり、表面硬度不良や、焼き割れが時々発生していました。また、ケースの加工も、治具の不備で精度不良のものも多くありました。これらを総合しますと、根本原因は

- ①クルノプのLD3、LD4の標準TMであるZF社からのライセンス、ノウハウ、ノウハウ、図面、工作機械等が、何らかの事情で得られなかったこと。
 - ②ZF社のサンプルTMを真似て作ろうにも、社内や外注先の加工技術や工作機械等のレベルが低かったため、止むを得ず加工能力に合わせた単純な形状にしたこと。
 - ③図面を作り変えるにも、TMの専門の技術者がおらず、また、設計基準や経験等がなく、設計技術レベルが低かったこと。
- ということです。

これは余談になりますが、当時のTMケースには前後の壁の間に隔壁があり、前後のベアリングの



図6 我国最初のモノコックバスBR30型(1949年)

一番苦労したのは、ブレーキペダルを押す力やストロークと制動力とのフィーリングを、液圧ブレーキに近づけることでした。制動空気圧の反力スプリングを2段とし、強くすることで何とか達成することができましたが、緩制動のコントロールはや、やり難い傾向がありました。これはエアブレーキに共通な問題であると思います。

その頃、ベンディノクス（パキウムサーボブレーキ）が進駐軍の軍用車両で使われているのを知りましたが、この形式はストロークと制動力の感覚が液圧ブレーキのそれに近いので、これにサーボ圧力源としてパキウムより使い易かったエアを組み合わせて、エアサーボ hidro リンクブレーキを社内開発することにしました。

ブレーキマスターシリンダから送られる流量はサーボブレーキシリンダを通してホイールシリンダに送られますが、マスタシリンダ液圧に比例した圧力のエアがエアブレーキシリンダに供給されて液圧ピストンを押し、ホイールシリンダの圧力を増加させる仕組みで、原理はのちのJKCのエアマスタと同様です。この方式は社内ではCBブレーキという型式名で呼ばれ、ブレーキの性能や安全性は、セーフティシリンダと相まって、安定することになりました。

その後JKCで軽量コンパクトなエアマスタが開発されましたので、その部分はこれに移行しました。その後は2系統ブレーキになっています。

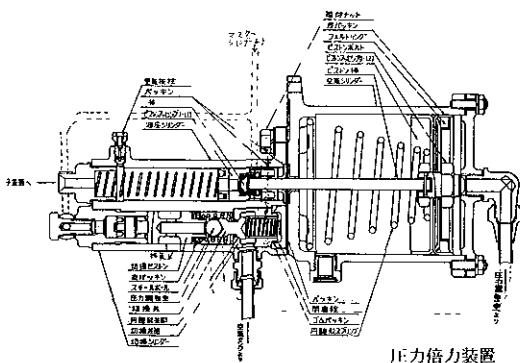


図8 CB型ブレーキ (1951年)

話はそれますが、ブレーキで苦労したのはホイールシリンダカノプの液漏れでした。一つはカップのリップからの漏れでした。リップの形状は成形したゴムカノプのリップ部をかみそりで鋭角に切断した

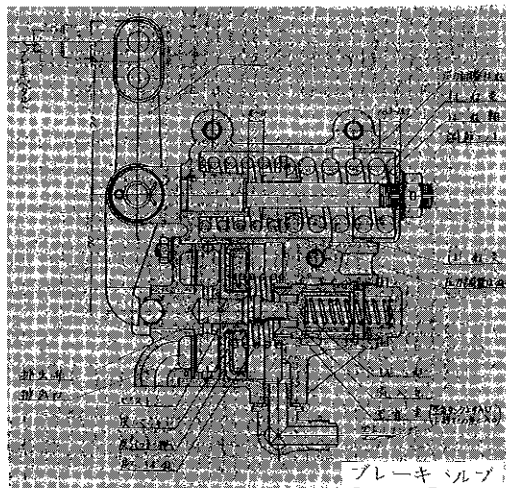


図7 3AB型ブレーキ (1949年)

ものが殆どでしたが、リップ部の微妙な仕上げ形状のばらつきや、シール圧力不足で洩れるものが多くありました。そこでリップ部を鈍角として型で精密に成形したところ、圧力分布が良くなったことを含めて漏れる事故が激減したことを覚えています。この形状はオイルシールのリップ部とも似た形で、シールには効果的な形状だと思います。

それからもう一つの面白い技術の歴史として、シュー

クリアランスの調節の問題があります。当社がクルノブから導入した頃、鋸歯状の雄ねじを円筒形二つ割のばね鋼製の雌ねじにはめ込んだ自動間隙調整装置がありました。シュークリアランスが限度以上になると、自動的にねじがばねを乗り越えて一目送られて隙間を狭くする構造でした。実用では隙間がばらつき、制動力にも悪影響があり改良もうまくいかなかったので、暫くして手動カム式に変更しましたがもう少し研究すれば何とかなったのではないかと考えています。しかし手動式カムも細かい調節がやり難いことや、隙間が小さいとトレーリング側のカムが制動時にシューに押されて破損することがあるので、その後ねじの送りと直角レバーで微調節できる構造に変えて、安定するようになりました。最近のエアブレーキでは規制もあって鋸歯状等の自動間隙調整装置（スラノクアジャスタ）に変わっているようですが、昔のことが思い出されます。

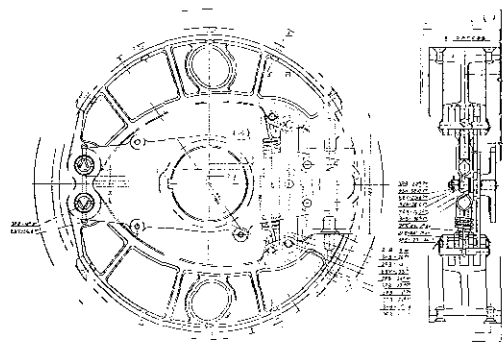


図9 TT9用自動調整式後輪ブレーキ (1941年)

ブレーキ本体のシュークリアランス調節には多くの種類がありますが、簡単そうで意外に難しく、少し前のディスクブレーキでも隙間自動調節や引きずりに苦労した経験があります。摩擦と滑りで隙間を保持する方法も多く使われていますがデリケートなも

のです。

林 第2次大戦後米国駐留軍の持込んだGM社の車は当時の日本の車と比べて格段に優れていたのですが、どの部位が大きく違っていたのでしょうか？

高尾 昭和22年6月頃から、進駐軍の払下げ車の整備が始り、GMCの2½tカーゴやダイヤモンド社の4tダンプの分解調査を見ることができました。当時の日本のゴノゴソしたトラノクに比べて、全体として非常にスマートでコンパクトにまとめられていたという印象でした。鋳物部品が多い日本車に比べて、鋼板プレス部品が非常に多かったことを覚えています。

フレームは比較的薄い鋼板製で、スポット溶接が多く使われていました。

ブレーキは、軍用車で荷重はそれほど多くないにも拘わらず、先に説明したようなハイドロパノクのサーボブレーキを使っていたのには、日本の軍用車と違って随分贅沢なものだと関心したものでした。また、ブレーキシューも鋼板プレス製、リンク式等の大胆斬新な構造で、驚きました。

ステアリングギヤは、ウォームローラ式やボールスクリー式を使用していて、当時の我々の重い旧式のウォームギヤとは格段に違う技術の差を見せつけられました。

6×6動力伝達系についても、トランスファーケースを使って、スマートにまとめており、のちに日デが6TW系や6TWF系車等を開発した時の良いお手本になりました。ばねは枚数が比較的少なく、またミリタリーラップなど安全にもよく配慮されているのに感心したものです。

とにかく、我々の技術とは勿論のこと、クルップの技術とも比較にならない、高レベルに圧倒されたことが強く印象に残っています。これらのアメリカ軍用車の分解展示が、日本の自動車技術に与えたインパクトは大変大きかったように思いますし、技術進歩に画期的な寄与をしたと思っています。

5. 設計基準の必要性について

林 当時日本の自動車産業の実力で、一番切実に故障または強度不足を感じた

部位はどこだったのでしょうか？

高尾 戦後しばらくは、道路は凸凹の砂利道が殆どで、また狭かったので、車速は低かったが、2倍以上の過積載は普通でした。従って荷重や振動による破損はかなり多かったと思います。しかしフレームは荷台架装時にあらかじめ補強したり、ばねもリーフ増しをして、個々に対応してくれていましたので、あまり大きな問題とはなりません。やはり、ユーザーでは対応できない動力伝達系の破損が一番大きい問題であったと思います。即ちTMのギヤ、ファイナルギヤ、リヤアクスルシャフトあたりでしょう。悪路発進などではかなりきつかったと思います。

一方、当時台数の多かったバスについては、強度より寿命の問題が多かったように記憶しています。エンジンのピストンリングやライナーの摩耗、オイル消費やオイル漏れ等です。

ステアリングのリンク回りも事故が多かった部位でしたが、操作力によるものではなく、悪路による反力が原因でした。ブレーキについては、液漏れと、過熱によるベーパーロノク、ノーブレーキが大きい問題だったように思います。

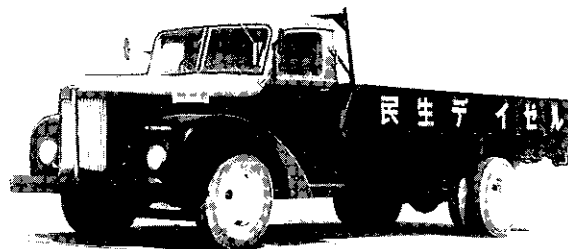


図10 TN93型7.5トン積みトラック(当時我国最大)(1950年)

林 TN93トラックは当時としては国産最大の積載量7.5tを誇る車でしたが、リヤアクスルシャフトだけでも相当苦勞されたと聞いております。どんな実態だったのですか？また、民生デイズルは合金鋼を多く使っていたという印象が残っているのですが、それはドイツの図面指定でそうになっていたのですか、それとも材料屋さんがSAEの合金鋼のことをよく勉強して採用したのですか？

高尾 TN93トラックが販売された昭和25年頃は、まだ悪路過積載の時代でし

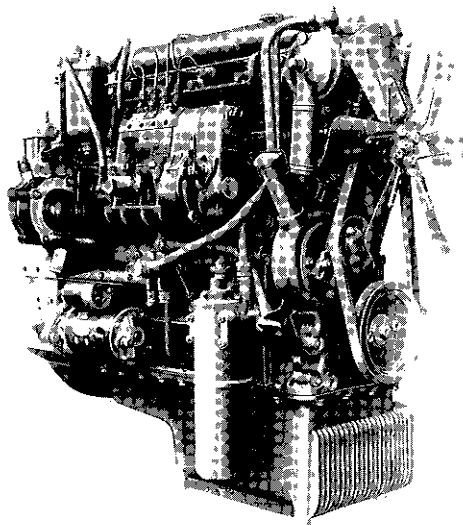


図11 UD 4型エンジン (150PS/2000rpm1955年)

たから、リヤアクスルシャフトにかなり過大な力が掛っていたと思います。2インチ位のスプラインでデフサイドギヤに嵌合している端部が45度の菊形にねじ切れるものが多かったように思います。このため、ファイナルギヤ部に破片が入ってギヤも破損することもよくありまして、路上修理が大変だったようです。シャフトの軸部はストレートであったため、なおさらこの部分に応力が集中したためでしょう。この形状や材質（ニッケルクローム肌焼き鋼）はクルノブからのまゝでした。応力的にもきついで、高強度で粘りがあり、焼き入れ性の良い特殊鋼を選んだと思います。また設計思想的には、リヤアクスルシャフトはヒューズ的なウィークポイントと考える傾向もありました。それだったら軸部を細くして折損部を外側にもってくるべきだったでしょう。ドイツの部品では、高級な材料を使ってそれに高度な加工をふんだんに施すという特徴があったようです。その頃は、まだ設計者は材料の勉強不足で、SAEハンドブックもその材料も利用できなかったのは残念なことでした。また高周波焼き入れの技術が利用できるようになったのも、大分後のことだったと思います。

林 シャシフレームやサスペンションの強度基準は、どのように決っていたのでしょうか？自動車技術会でも強度基準委員会とかいうところで、積極的にグループ活動を行ったようにも聞いていますが。

高尾 昭和24年10月に自動車技術会の強度 走行試験法委員会（メンバーは大学教授や自動車メーカー技術者）によって作成された「自動車強度基準」が強度計算の基本になっていました。これによって負荷倍数や安全率の指針が示され、頼れる基準としてよく活用しました。しかしこれはあくまでも最低の歯止めとも言えます。車種、使用条件、道路条件、部位によっては、さらにきめ細かい設計基準や評価基準が、それぞれの会社で決められていたと思います。例えば当社のT75トラックや特殊車では、第2クロスメンバと第3クロスとの間は特に応力集中するので、基準を1回回る特別の補強をして好評を得ましたが、これなどは社内の基準によるものでした。

強度基準は一般には設計基準ですが、これと対をなすものが評価基準だと思います。しかし当初は一般路上で走行して、走行や操作のし易さや不具合の発生で評価していましたので、市場に出てからクレームが発生することも多かったと思います。

評価については、テストコースや台トテスト装置が整備され、評価基準ができてから初めて安定してきたと思います。トラックやバスのサスペンションは、リーフスプリングが殆どですが、リーフスプリ

ングについては「ばね技術研究会」で計算法等が基準化されてから、大変進歩したように思います。

余談になりますが、クルノブやTT9トラックのスプリングは、フロントで12枚位、リヤで8枚位でしたが、T75トラックではそれぞれ、15枚、14+8枚と多く、過積載対応とはいえ、板間摩擦により防振性能はあまり良いとはいえなかったようです。

林 DEM制定とNESの導入について

当社独自の設計基準であるDEMの制定が進められたのはいつ頃で、のちに NESの導入へと展開して行きましたが、その間の事情について少しご説明願いたいのですが。

高尾 NESとは日産自動車の技術標準や標準部品に関する基準で、NEMは設計手引き（設計基準）のようなものです。日産はNESの大部分を標準として使用していましたが、標準部品にはインチ系のものが多かったので、ミリ系の標準部品はMES規格（日産標準部品）を作って使用していました。

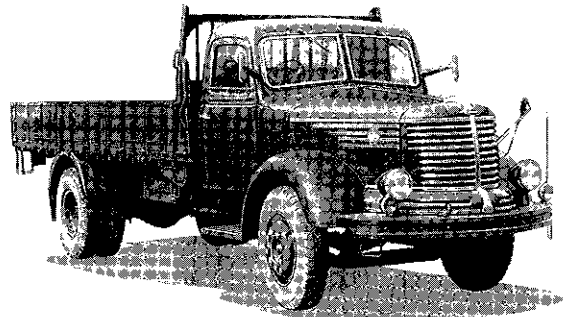


図12 T75型7.5トン積みトラック(UD4エンジン搭載)(1955年)

NEMについては、共通の一部だけを使用していました。大型車には日産独自の設計 評価基準を作る必要に迫られて、昭和25年（1950年）頃から設計報告書、設計業務処理基準や評価基準という表題で積上げてきました。これらの利用や改訂をやり易くするために、昭和49年（1974年）頃からDEMという名称で設計 評価基準の体系化を始めました。

最近ではDEMも充実してきていますが、これが本当に役立つためには、環境の変化、使用条件の変化、

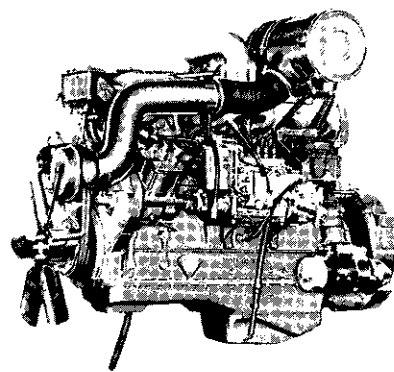


図13 PD6T型エンジン(260PS/2300rpm)(1971年)

最近の技術の進歩、製造不具合やクレームのフィードバック等に、素早く対応して改訂して、常に生きた頼れる基準にしていく事が大切だと思います。

林 いつになっても車の使われ方は時代の要請によって移り変るように思われます。同じ日本国内の市場で、それを痛感されたのはどのような場面ですか？

高尾 昭和20年代は戦後の復興時期で、道路は非舗装の悪路で、トラック等の不足から大変な過積載でかなり無理に使われていました。速度は2の次でもっぱら過積載に耐える丈夫な車が要求されていました。ユーザも一生懸命に面倒を見ながら使って下さったと思います。従ってメーカーとしては、丈夫で力のある車を指向してきました。

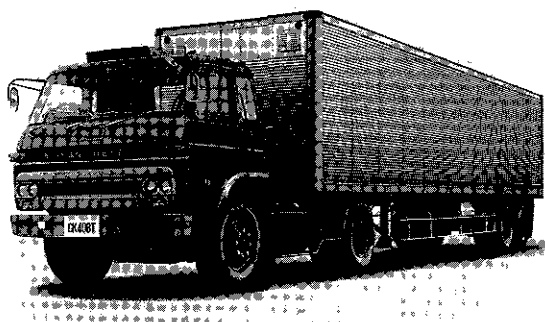


図14 CK40BT型高速トラック (PD6Tエンジン) (1971年)

昭和30年代頃には道路も次第に整備され、景気もよくなり物流も盛んになって、中長距離のトラックも増え、過積載は多少減って速度がかなり速くなってきたと思います。しかしダンプは過積載がひどいま、でした。人手が不足してきたためか、積載量の人きい、手の掛らない、丈夫で力のある車が要求されていました。

昭和40年代頃には、長距離高速道路が続々と開通し、車の使われ方がかなり変化してきました。長距離を高速で突っ走るトラックが花形になって、過積よりも高速安定性や運転して疲れないことと路上故障しないことが重視されるようになってきました。

次に昭和50年代前後になって、オイルショックが起り、直噴ターボ過給エンジン搭載車のような燃費のよい車、積載量が多くとれる車が要請されるようになってきました(図14)。そしてその後半昭和58年に中国自動車道が開通したのです。この高速道路は幹線であるが、アップダウンが多く、勾配が急で、かなりの高速で使用されたため、従来では起らなかった不具合が発生しました。道路勾配が急なため高出力が使われ、一方燃費対策で小型軽量型TMを使用したため、TMにかかる力と時間が予想以上に増え歯車の寿命減少や潤滑油の早期劣化を引き起しま

した。

あとから考えると、車の使われ方の変化の予測が十分でなかったためだと思います。

中国自動車道では、この他ブレーキ負荷の増大でライニング寿命が短くなった問題もありましたが、排気ブレーキ、リターダ等の補助ブレーキの性能大幅強化によって、フートブレーキ本体の負荷を減らすことをもっと早くやっておくべきだったかも知れません。こういう傾向は単に当社だけの問題でなく他社製の車にも共通して発生した問題です。

6. 技術の伝承と変革について

林 間違いのない商品を予定した開発期間内に仕上げるためには、過去に積上げた貴重な諸基準に則り、そのメーカーの伝統を受継ぐやり方も大切ですが、一方で時代の要請により市場での使われ方が大きく変わる場面では、その変化を予測してお客様のニーズに合った商品の開発が重要だと思います。この辺でお感じになっておられることをおっしゃって頂いて後進の参考とさせて頂きたいと思いますので宜しくお願いいたします。

高尾 トラックの基本的役割は荷物を運ぶことです。私たちの主なお客さんは運送業の方で、荷物を運んで利益を上げることが商売です。戦後の復興時代には過積載しても壊れない車が要請され、道路網が発達した成長期にスピードと力が要請され、オイルショックでは燃費の良い車が要請されました。運転手の声からは操縦が楽で乗り心地の良い車が選ばれ、運転管理者からは故障や事故を起さない、メンテナンス費の安い車が要求されるようになってきています。これらの要請は時代と共に変化してきましたが基本的には当然の傾向だと思います。これら傾向に沿って常々技術開発を予め進めておき、いつでも実用化できる体制を整えておくことが大切ではないでしょうか。

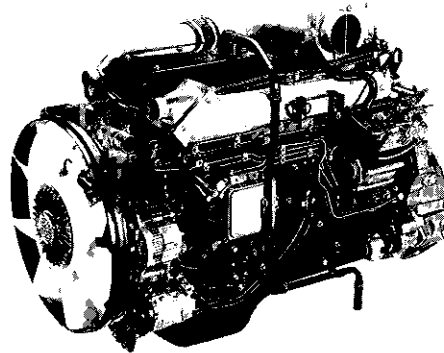


図15 GE13TD型エンジン(440PS/2300rpm) (1998年)

お客様の意見を聞いて、そのまま製品にすると見当違いをすることもあります。また、販売店の方の

目先の要望だけに偏らないように注意した方が良いと思います。荷主、運送業経営者、管理者、運転者、荷扱い者、整備担当、架装メーカ、あるいは市民の声もよく汲み上げる努力が必要だと思います。そして、言われていることの背景と目的や、その傾向を良く見抜き、先取りする事が人切でしょう。

林 とかく苦情は早く設計者や工場にまで届くのですが、良いことはお客さんがなかなか言って下さらない。日デ車の良き伝統のように受継がねばならない特徴を知らない内に断ち切ってしまうてから初めて、あれは良かったのにと残念がられるケースなどあったのではないのでしょうか？

高尾 2サイクルから4サイクルに切替えた時、エンジンの慣性が大きくなったため、ギヤチェンジ、特にダブルクラッチがやり難くなったとか、キャブオーバダンプでフロントオーバハングを増やしたため、空車で悪路発進の時の後輪荷重が減ってスリップして発進脱出がやり難くなった（他社並になったのかも知れないが前の車の方が良かった）とか、軽量化によって特長の強度が弱くなったとか、モデルチェンジで架装がやり難くなったとか、止むを得なかったこともあります。気が付かなかったためにお客様の不評を買ったこともあります。

林 ヒノト商品がたまにしか出ないという中で、次の商品につなげるためには商用車業界では、どうということが重要だとお考えですか？

高尾 自分が仕事のためのトラックを自分のお金で買うなら、どのトラックを選ぶのか、その理由は何かをよく考えること。できれば運送業を自分達でも経験してみる。広い意味でのお客様のニーズの動向を常に研究し、動向に対応する効果的なシーズを早く完成させること、新しい技術の実用化と提案などが大切ではないでしょうか。



図16 CK481DHTトラクタ (GE13TDエンジン) (1998年)

林 あいさつ (御礼)

本日はお忙しい中、わざわざこの場所へお越し頂き、長時間にわたりまして、大変有益なお話をお伺いすることができました。本日のために、夏の暑さ中に事前にご準備を頂きまして、お陰様で滞りなく終了することができました。本当に有難うございました。