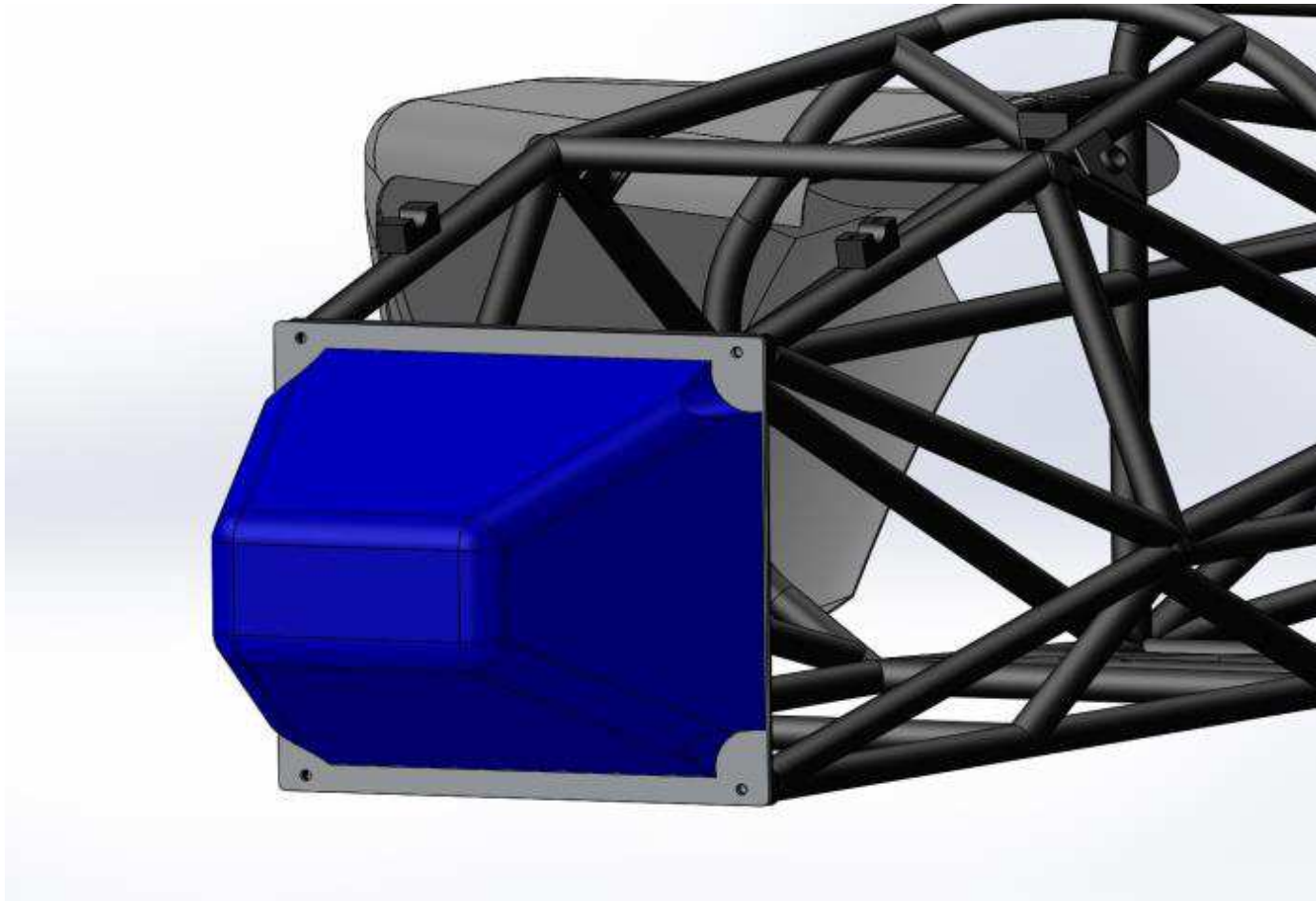




“ Impact Attenuator Data report “



目次

1. なぜ「IAD」を作成するのか？
2. 昨年からの注意点
3. 「IAD」の構成
4. 「IAD」作成の選択肢
5. 「IAD」の作成
6. まとめ

1. なぜ「IAD」を作成するのか？

IAを装着し、その実験報告書「IAD」を作成する理由は以下の通り、

- 1) 前途有望な若者の安全を守るため
⇒ 学生フォーミュラにおいて**安全確保は最優先**である
- 2) 工学実践力を養うため(工学実験レポートの実践版)
⇒ 学生フォーミュラは、**実践力を養う教育プログラム**である



安全規定の大切さ！

○△工学実験報告書

フォーミュラ太郎

1. IADの記載構成：要求規準

以下の規則変更があったので注意すること。

T3.21 インパクトアッテネーターデータ(IAD)の要求

T3.21.1 オリジナル設計品、もしくは標準品を使用するにせよ、出場チームは、規則で定める**書式によるIADを提出する義務**がある。

T3.21.2 車両質量300kg、車速7.0m/secの条件で堅牢な壁に衝突させた時、**車両平均減速度が20G以下、最大減速度が40G以下**となることを証明する実験結果を示す必要がある。この際、**全エネルギー吸収量は7,350J以上**であること。

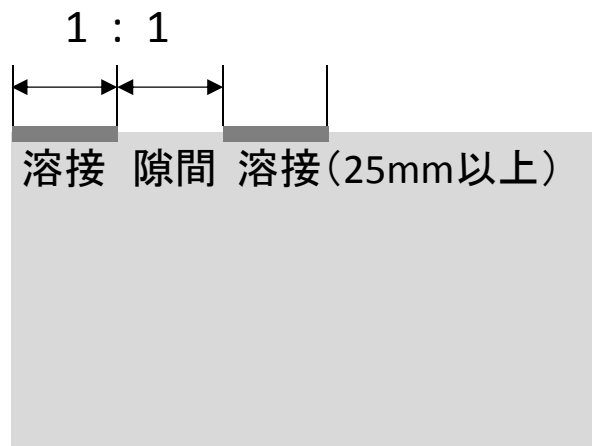
補足1) 上記は、性能要件であり、実験要件ではなく、準静的試験は認められる。

補足2) 実験結果からエネルギー吸収量、平均減速度、最大減速度をどのように計算したか、**算出方法をIADに明記**すること。

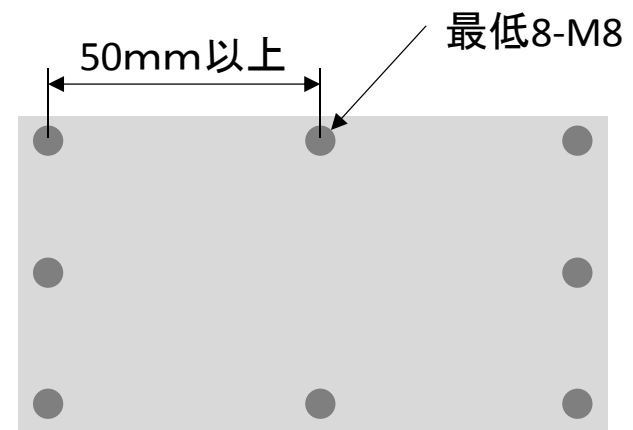
2. 昨年からの注意点

規則では、以下の要件が定められている。

- T3.20.4 The accepted methods of attaching the Impact Attenuator Assembly, Impact Attenuator and Anti-Intrusion Plate are :
- Welding**, where the welds are either **continuous** or **interrupted**. If **interrupted**, the **weld/space ratio** must be at least **1:1**. All **weld length** must be **grater than 25mm**.
 - Bolted joints**, using a minimum of **eight 8mm Metric Grade 8.8 bolts** with **positive locking**. The **distance between any two bolt centers** must be at least **50 mm**.



溶接取り付け



ボルト取り付け

3. IADの記載構成：(1枚目)

1枚目に記載するのは、以下の3点になる。

書式が最新版(SAE)か、確認！！

<http://fsaeonline.com/page.aspx?pageid=5ade9b01-8903-4ae1-89e1-489a8a4f08d9>

SAE INTERNATIONAL APPENDIX T-2
2015 FSAE® IMPACT ATTENUATOR DATA REPORT

This form must be completed and submitted by all teams no later than the date specified in the Action Deadlines on specific event website. The FSAE Technical Committee will review all submissions which deviate from the FSAE® rules and reply with a decision about the requested deviation. All requests will have a confirmation of receipt sent to the team. Impact Attenuator Data (IAD) and supporting calculations must be submitted electronically in Adobe Acrobat Format (*.pdf). The submissions must be named as follows: schoolname_IAD.pdf using the complete school name. Submit the IAD report as instructed on the event website. For Michigan and Lincoln events submit through fsaeonline.com.

*In the event that the FSAE Technical Committee requests additional information or calculations, teams have one week from the date of the request to submit the requested information or ask for a deadline extension.

University Name: _____	Car Number(s) & Event(s): _____
Team Contact: _____	E-mail Address: _____
Faculty Advisor: _____	E-mail Address: _____

Material(s) Used	
Description of form/shape	
IA to Anti-Intrusion Plate mounting method	
Anti-Intrusion Plate to Front Bulkhead mounting method	
Peak deceleration (<= 40 g's)	
Average deceleration (<= 20 g's)	

Confirm that the attenuator contains the minimum volume 200mm wide x 100mm high x 200mm long

Force-Displacement Curve

Figure 1: Force-Displacement Curve (dynamic tests must show displacement during collision and after the point v=0 and until force becomes = 0)

ATTACH PROOF OF EQUIVALENCY
TECHNICAL COMMITTEE DECISION/COMMENTS

Approved by _____ Date _____

NOTE: THIS FORM AND THE APPROVED COPY OF THE SUBMISSION MUST BE PRESENTED AT TECHNICAL INSPECTION AT EVERY FORMULA SAE EVENT ENTERED

© 2014 SAE International. All Rights Reserved Page 1 of 4

① 基本情報(大学名、連絡先など)

② IAの材料、形状、
・IA⇒AIPへの取り付け方法
・AIP⇒FBH取り付け方法
・平均G & 最大Gなど

③ 実験データ(荷重－変位線図)
※標準IA: 記載なしでOK

1枚目

3. IADの記載構成：(2枚目)

2枚目に記載するのは、以下の3点になる。

SAE INTERNATIONAL APPENDIX T-2
2015 FSAE® IMPACT ATTENUATOR DATA REPORT

University Name: _____ Car Number(s) & Event(s): _____

Energy Displacement Curve.

Figure 2: Energy-Displacement Curve (dynamic tests must show displacement during collision and after v=0)

Insert Picture of IA, Anti-Intrusion Plate which also shows the method of spacing it at least 50mm from any rigid structure

Insert Picture of IA, Anti-Intrusion Plate which shows the deflection was less than 25.4mm

Figure 3: Attenuator as Constructed Figure 4: Attenuator after Impact

Energy Absorbed (J): Must be ≥ 7350 J		Vehicle includes front wing in front of front bulkhead?	Yes/No
IA Max. Crushed Displacement (mm):		Wing structure included in test?	Yes/No
IA Post Crush Displacement - demonstrating any return (mm):		Test Type: (e.g. barrier test, drop test, quasi-static crush)	
Anti-Intrusion Plate Deformation (mm)		Test Site: (must be from approved test site list on website for dynamic tests)	

© 2014 SAE International. All Rights Reserved Page 2 of 4

④ 実験データ(吸収エネルギー積算図)
※標準IA: 記載なしでOK

⑤ 被実験IAの実験前後写真
※標準IA: 記載なしでOK

⑥ 実験結果と判断
※標準IA: 左側は記載なしでOK

2枚目

3. IADの記載構成：(2枚目)補足

SAE INTERNATIONAL APPENDIX I-2 2015 FSAE® IMPACT ATTENUATOR DATA REPORT

University Name: _____ Car Number(s) & Event(s): _____

Energy Displacement Curve.

Figure 2: Energy-Displacement Curve (dynamic tests must show displacement during collision and after v=0)

Insert Picture of IA, Anti-Intrusion Plate which also shows the method of spacing it at least 50mm from any rigid structure

Figure 3: Attenuator as Constructed

Insert Picture of IA, Anti-Intrusion Plate which shows the deflection was less than 25.4mm

Figure 4: Attenuator after Impact

Energy Absorbed (J): Must be ≥ 7350 J	Vehicle includes front wing in front of front bulkhead?	Yes/No
IA Max. Crushed Displacement (mm):	Wing structure included in test?	Yes/No
IA Post Crush Displacement - demonstrating any return (mm):	Test Type: (e.g. barrier test, drop test, quasi-static crush)	
Anti-Intrusion Plate Deformation (mm)	Test Site: (must be from approved test site list on website for dynamic tests)	

© 2014 SAE International. All Rights Reserved Page 2 of 4

重要!

【確認項目】

- ① エネルギー吸収量は7350J以上か？
- ② 圧壊時の変位は、何mmか？
- ③ 貫通防止板の変形量は25.4mm以下か？
- ④ バルクヘッドの前方に空力部品があるか？
- ⑤ 空力部品を含んだ実験を行ったか？

2枚目

Energy Absorbed (J): Must be ≥ 7350 J	① エネルギー吸収量	Vehicle includes front wing in front of front bulkhead? ④	Yes/No
IA Max. Crushed Displacement (mm):	② 圧壊時の変位	Wing structure included in test? ⑤	Yes/No
IA Post Crush Displacement - demonstrating any return (mm):	復元変位	Test Type: (e.g. barrier test, drop test, quasi-static crush)	実験形態
Anti-Intrusion Plate Deformation (mm)	③ 貫通防止板の変形量	Test Site: (must be from approved test site list on website for dynamic tests)	実験場所

3. IADの構成：(3枚目)

3枚目には、以下の2点を詳述することが求められる。

The image shows a portion of an SAE International report form titled 'APPENDIX T-2 2015 FSAE® IMPACT ATTENUATOR DATA REPORT'. It includes fields for 'University Name' and 'Car Number(s) & Event(s)'. A yellow callout box points to the form with the text 'T3.21.2 T3.21.3 の要求'. Another blue callout box points to the form with requirements for 'Original IA' and 'Standard IA'. A third blue callout box points to the form with requirements for 'Front Wing'.

T3.21.2 T3.21.3 の要求

⑧オリジナルIA T3.21.2

- ・吸収エネルギー
- ・平均G & 最大Gの算出
質量300kg 車速7.0m/s

※標準IA T3.21.3の要求

- ・標準IAであることの証明写真
- ・AIPへの取り付け位置関係
- ・フロントバルクヘッド寸法
- ・AIPの諸元(材質・厚さ・寸法)
- ・IA⇒AIPへの取り付け方法
- ・AIP⇒FBH取り付け方法
- ・購入証明

⑨フロントウィングを使用 T3.21.3

フロントウィングマウントの強度計算
合算で最大40Gを超えない事！


※標準IA 使用も同じ

3枚目

4枚目

3. IADの構成：(4枚目)

4枚目には、以下の2点を詳述することが求められる。

 APPENDIX T-2
2015 FSAE® IMPACT ATTENUATOR DATA REPORT

University Name: _____ Car Number(s) & Event(s): _____

Insert Technical Drawings

Length (fore/aft direction): _____ mm (>=200mm)
Width (lateral direction): _____ mm (>=200mm)
Height (vertical direction): _____ mm (>=100mm)
Attenuator is at least 200mm wide by 100mm high for at least 200mm: Yes/No
Attach additional information below this point and/or on additional sheets

Test schematic, photos of test, design report including reasons for selection and advantages/disadvantages, etc.
Additional information shall be kept concise and relevant.

© 2014 SAE International. All Rights Reserved Page 4 of 4

⑩インパクトアッテネータ&バルクヘッド&ウイング 取り付け構造・構成を図面で示す

⑪IAの緒元を示す

4枚目

4. IAD作成の選択肢：標準品



注意点！

- 1) T3に記載される公式に認められた物が「標準品」
- 2) 公式品だと証明する資料は必須
- 3) 自作したら、それは「標準品」ではありません

T3.21.13 標準インパクトアッテネータ：T-3に記載される公式に認められた物を使用して、規則で定められた固定方法であれば、実験結果の示す義務はない。一方で、IAD作成時には、以下の要件を満たす必要がある。

- A 購入した現品の**領収書**や**納品書**など、当該品が公式に認められた物であることを証明する。
- B **取り付け板(貫通防止板)**は、規則を満たしていること。
- C T3.22.3で規定される**空力部品に関する計算**(該当チームのみ)

5. IADの作成: 実験

SAE INTERNATIONAL APPENDIX T-2
2015 FSAE® IMPACT ATTENUATOR DATA REPORT

This form must be completed and submitted by all teams no later than the date specified in the Action Deadlines on specific event website. The FSAE Technical Committee will review all submissions which deviate from the FSAE® rules and reply with a decision about the requested deviation. All requests will have a confirmation of receipt sent to the team. Impact Attenuator Data (IAD) and supporting calculations must be submitted electronically in Adobe Acrobat Format (*.pdf). The submissions must be named as follows: schoolname_IAD.pdf using the complete school name. Submit the IAD report as instructed on the event website. For Michigan and Lincoln events submit through fsaonline.com.

*In the event that the FSAE Technical Committee requests additional information or calculations, teams have one week from the date of the request to submit the requested information or ask for a deadline extension.

University Name: _____ Car Number(s) & Event(s): _____
Team Contact: _____ E-mail Address: _____
Faculty Advisor: _____ E-mail Address: _____

Material(s) Used	
Description of form/shape	
IA to Anti-Intrusion Plate mounting method	
Anti-Intrusion Plate to Front Bulkhead mounting method	
Peak deceleration ($\leq 40 g's$)	
Average deceleration ($\leq 20 g's$)	

Confirm that the attenuator contains the minimum volume 200mm wide x 100mm high x 200mm long

Force-Displacement Curve

Figure 1: Force-Displacement Curve (dynamic tests must show displacement during collision and after the point $v=0$ and until force becomes = 0)

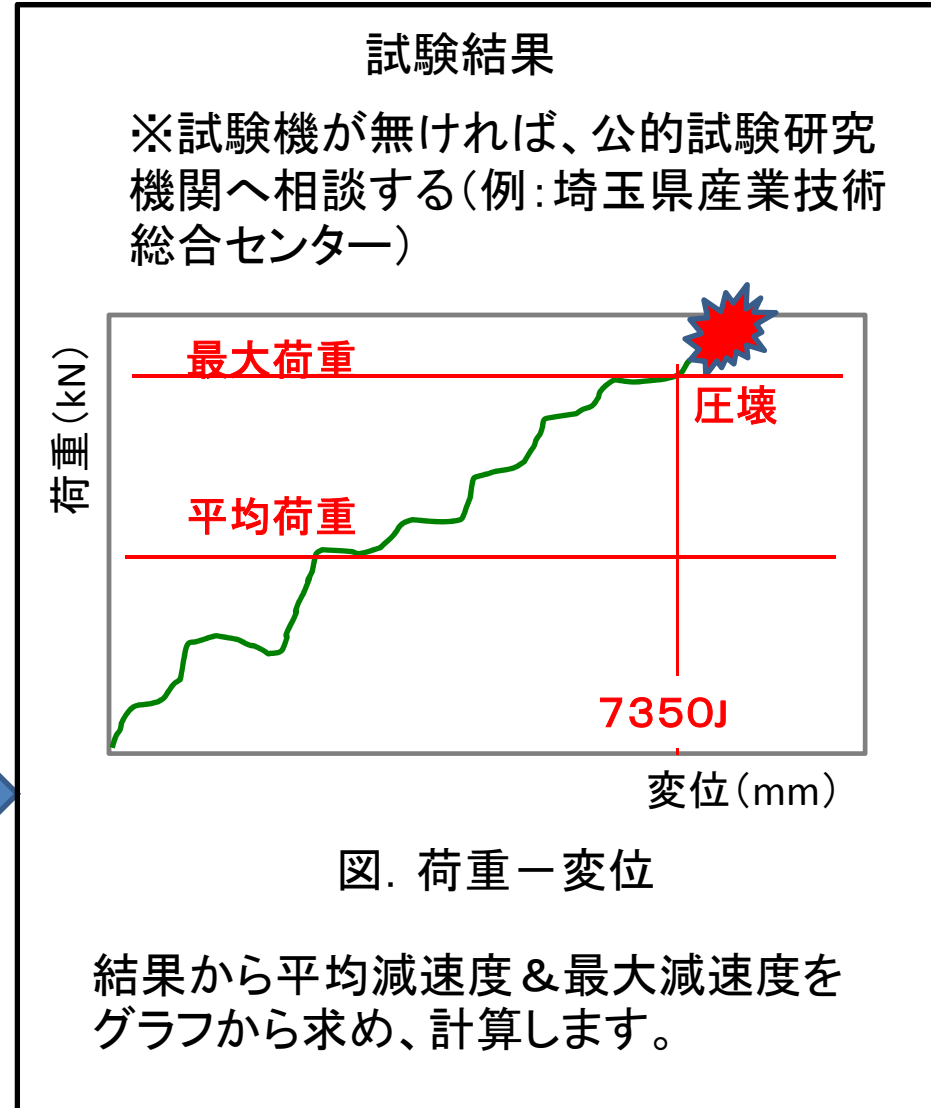
ATTACH PROOF OF EQUIVALENCY
TECHNICAL COMMITTEE DECISION/COMMENTS

Approved by _____ Date _____

NOTE: THIS FORM AND THE APPROVED COPY OF THE SUBMISSION MUST BE PRESENTED AT TECHNICAL INSPECTION AT EVERY FORMULA SAE EVENT ENTERED

© 2014 SAE International. All Rights Reserved Page 1 of 4

1枚目



5. IADの作成: 実験

SAE INTERNATIONAL APPENDIX T-2
2015 FSAE® IMPACT ATTENUATOR DATA REPORT

University Name: _____ Car Number(s) & Event(s): _____

Energy Displacement Curve
エネルギー吸収積算図

Figure 2: Energy-Displacement Curve (during collision and after v=0)

Insert Picture shows

実験前後写真

Figure Impact

Must
IA Max. Cr
(mm)

demonstrating any return
Anti-Intrusion Plate
Deformation (mm)

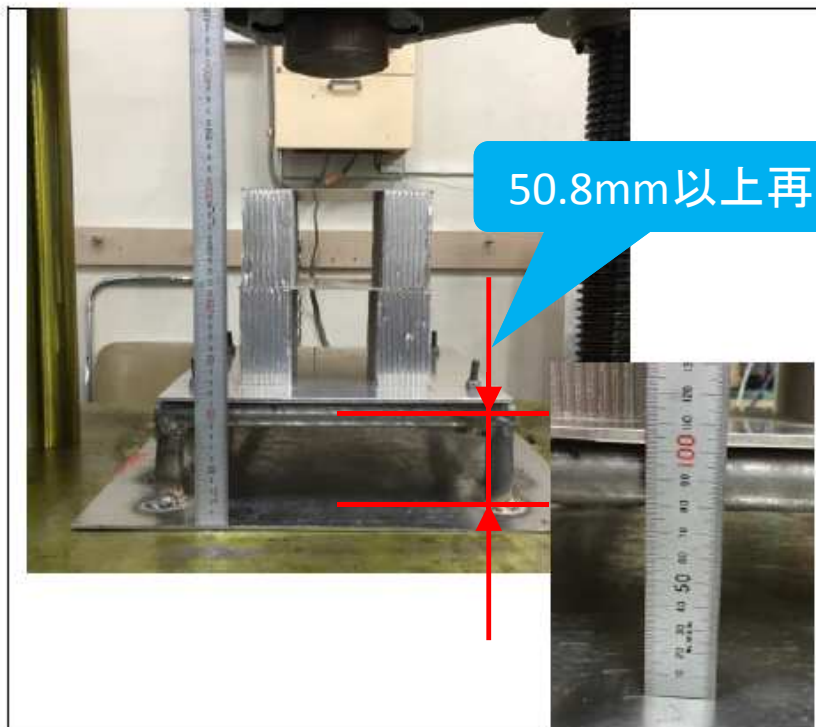
from
approx
website
dynamic tests)

© 2014 SAE International. All Rights Reserved Page 2 of 4

2枚目

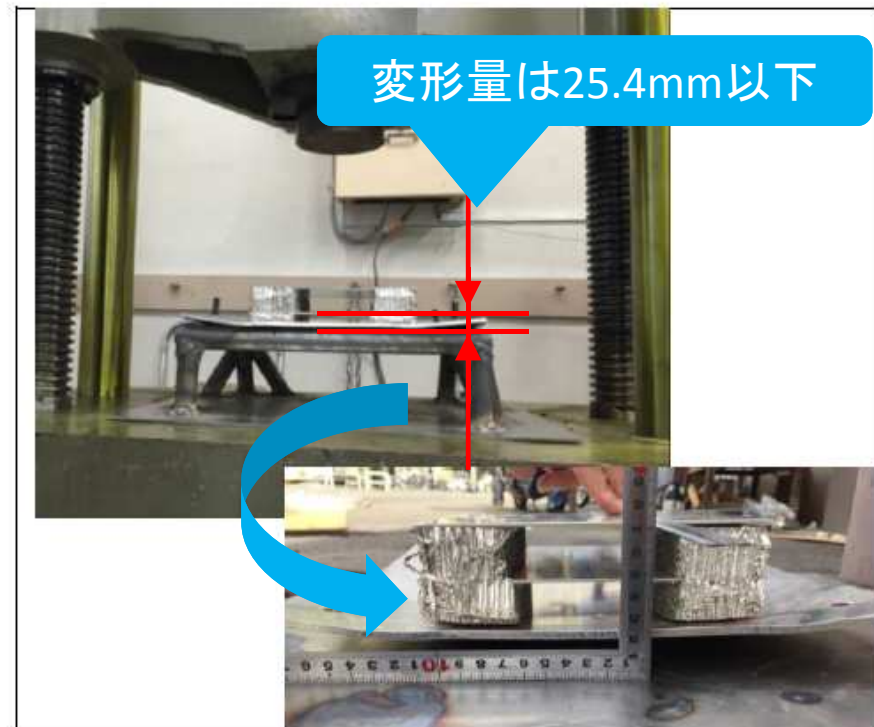
5. IADの作成: 実験

実験前後の写真は、下記に示すようにポイントを明示すること。



- ①インパクトアッテネータ試験前の写真
 - ②貫通防止板から50.8mm以上再現し、その上にインパクトアッテネータを載せる
- ※足の先にプレートを置き、溶接を推奨！

【実験前】



- ①インパクトアッテネータ試験後の写真
- ②貫通防止板の変形量を測定

【実験後】

5. IADの作成:補足

圧縮試験機でアッテネータを連続的に圧縮し、その時のストローク(mm)に対しての反力(kN)を求めます

最終的なエネルギーは微小な変形時に必要なエネルギー(計測した力 * 単位長さの変形量)をつみあげて、最終的にルールで決められた 7350j 以上になることを求めています。積分しますので、途中で下がったりはしません。

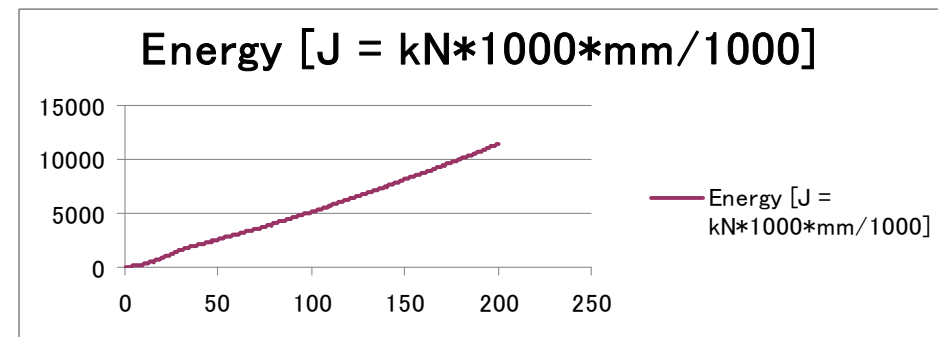
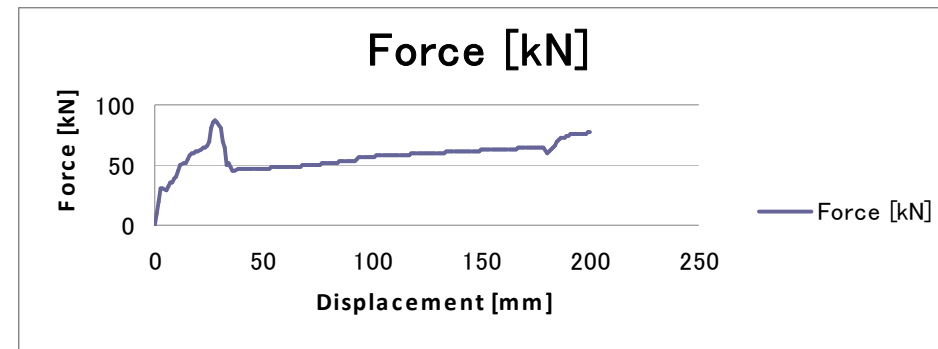
変形量に対するエネルギーは数値を積み上げる=積分する> 変形0~(完全につぶれるまで)エネルギーを積み上げる。

$$\text{エネルギー} E = F [\text{N}] * S [\text{m}] = F [\text{kN}] * 1000 * S [\text{mm}]/1000$$

$$\text{減速度} = F [\text{N}] / 300\text{kg} * 9.8\text{ms} = F [\text{N}] / 2940 = \text{OG}$$

以下のサンプルを参考にIADを資料を作成します。

Impact Attenuator Energy calculation sample sheet		
measuring data1		
	measuring data2	
		Energy=F*Displacement [J]
		unit [N*m]
Displacement [mm]	Force [kN]	Energy [J = kN*1000*mm/1000]
0	0	0
1	10	10
2	20	30
3	30	60
4	31	91
5	29.4	120.4
6	33	153.4
7	35	188.4
8	36	224.4
9	38	262.4



5. IADの作成:「空力部品有り」

空力部品がある場合、以下の要領で、合算強度を記載する。

空力部品の使用について、

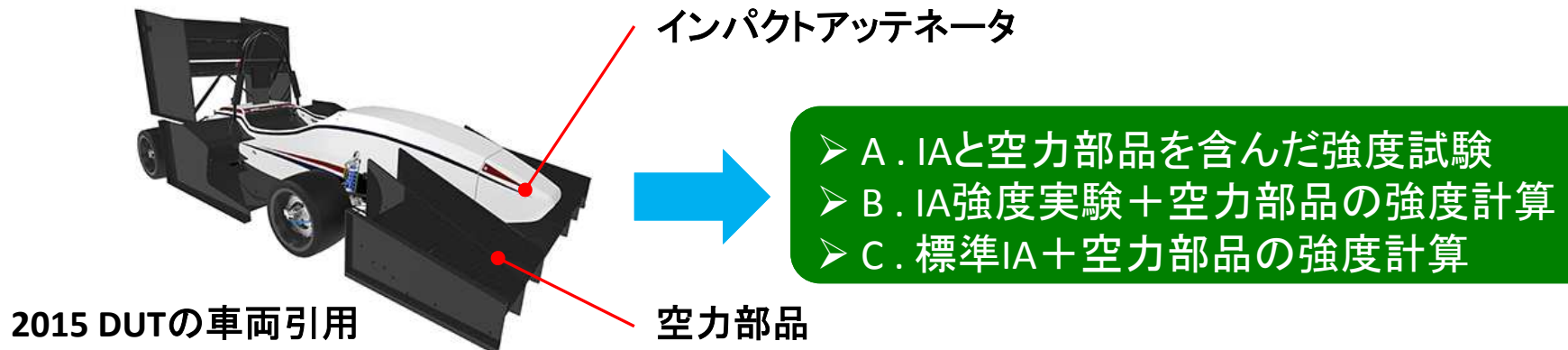
T3.21.3

空力部品を使用する場合、インパクトアッテネータとの合体構造がT3.22.2の最大減速度を超えないことを証明すればいい。最大減速度を超えないことを示すために、以下の手法を用いる。

A: ウィングマウント、リンク、垂直プレートやエアロフォルム断面の代表構造を含んだインパクトアッテネータの強度実験

B: インパクトアッテネータの強度実験に空力部品の**計算疲労荷重を合算**

C: 標準インパクトアッテネータのピーク荷重95kNにウィングマウントの**計算疲労荷重を合算**



5. IADの作成：「空力部品を含む試験」

空力部品がある場合の試験は以下のようにする。

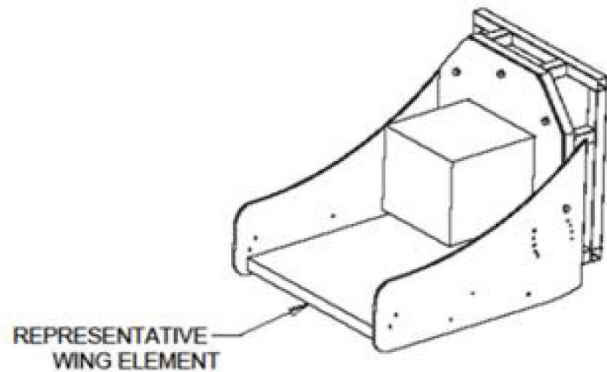


図. IAとエアロの構成 (ISO図)

図面でIAと空力部品の構成を明示し、その構造で圧潰試験(強度試験)を実施。

※強度を確実に示せることから、本方法を推奨する(客観的であるということ)

※計算では、詳細な算出方法を明示する。

空力部品がIAの効果을阻害しないこと！

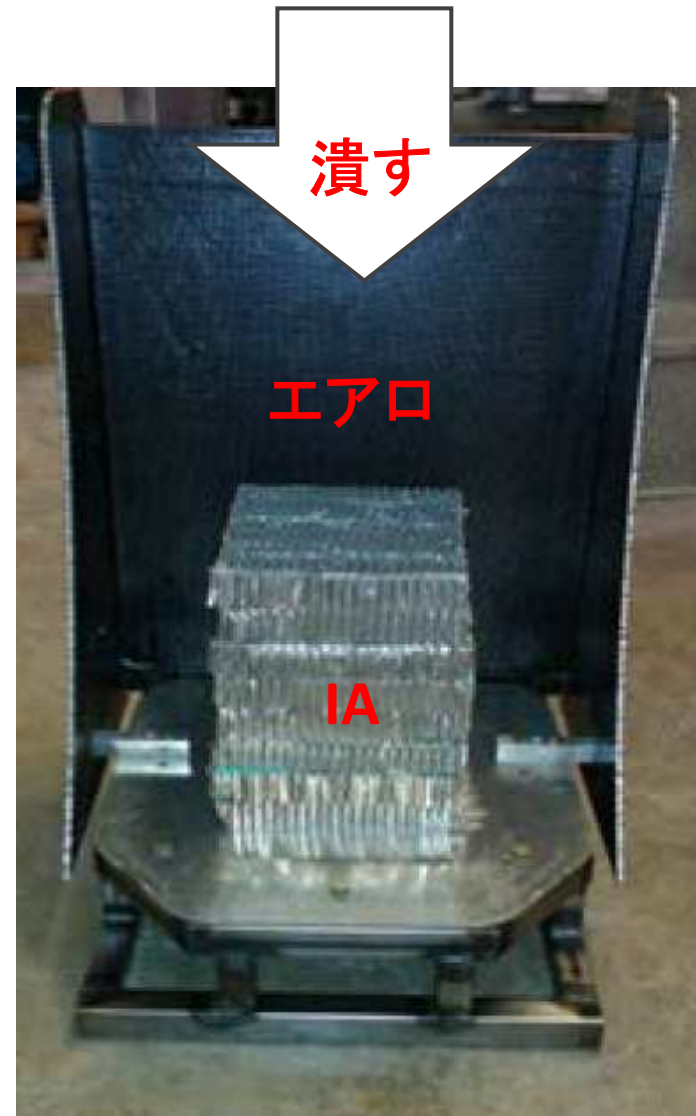


図. 強度試験前

6. ま と め

- 試験品と現車装着品は同一品。
- 試験時の生データは保管。
- 試験の様子は写真やVTRに保存。
- IAD作成で実践的な材料力学を学び、安全な車両作りを習得。